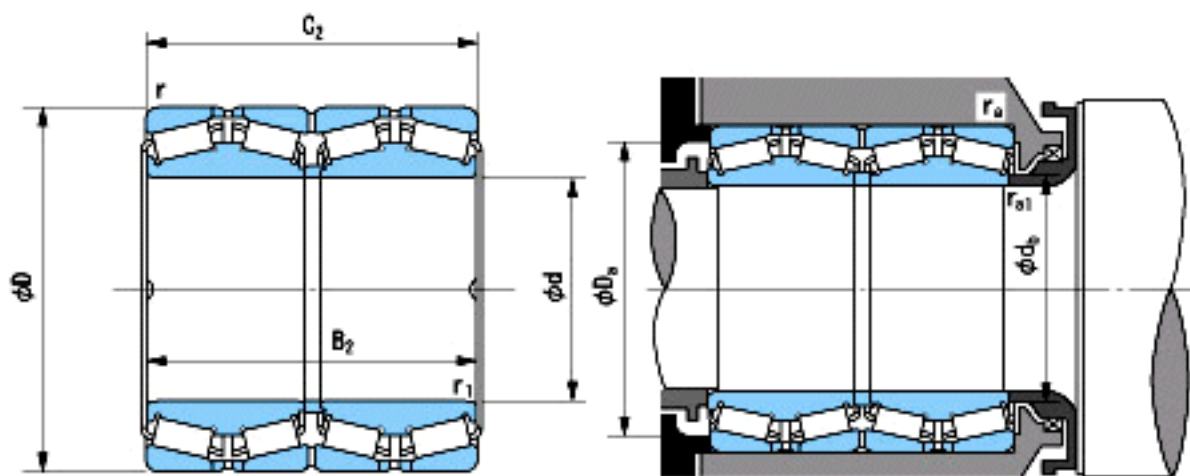


NACHI 440KBV039参数

外形尺寸	d	440	mm	外径
	D	620	mm	宽度
	B2	454	mm	内径
	C2	454	mm	宽度
	r	6~9	mm	轴向
	r	6~11	mm	轴向
	r1	6~9	mm	径向
	r1	6~11	mm	径向
安装尺寸	Da(min)	574	mm	(最小)
	db(min)	474	mm	(最小)
	ra(max)	5	mm	(最大)
	ral(max)	5	mm	(最大)
重量	Mass	422000	g	重量
基本额定载荷	Cr	6500000	N	动载荷
	Cor	19900000	N	静载荷
极限速度	Grease	-	r/min	脂润滑
	Oil	-	r/min	油润滑

NACHI 440KBV039图片



参考资料:<http://www.sozhou.com/p/fe96a6d9.html>