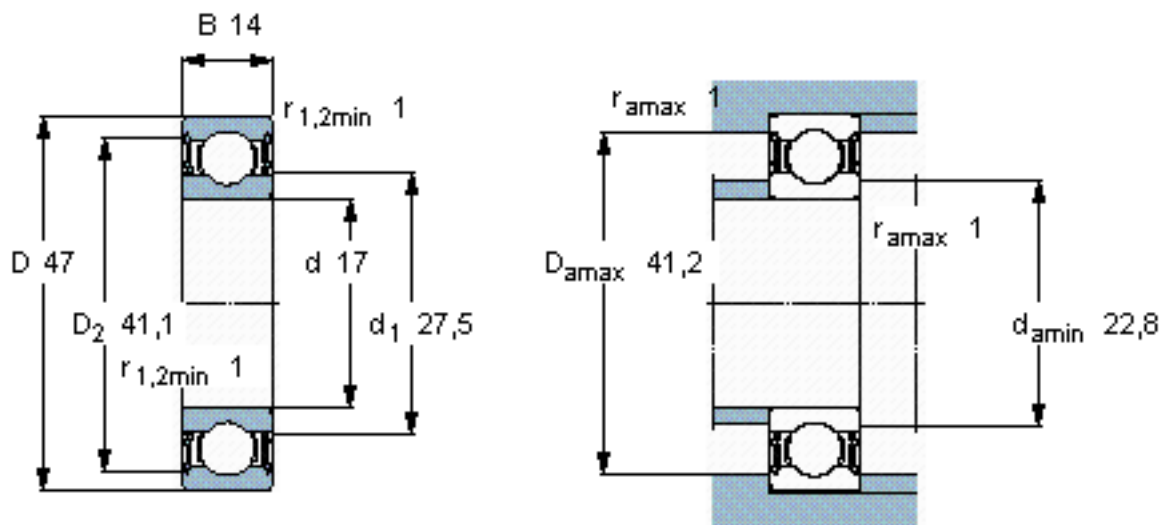


SKF W 6303-2RS1参数

主要尺寸	d	17	mm	-
	D	47	mm	-
	B	14	mm	-
基本额定载荷	C	11400	N	动载荷
	$C_0$	6300	N	静载荷
疲劳载荷极限	$P_u$	275	N	-
额定转速	参考转速	-	r/min	-
	极限转速	11000	r/min	-
重量	重量	120	g	-
型号	型号	W 6303-2RS1	-	-

SKF W 6303-2RS1图片

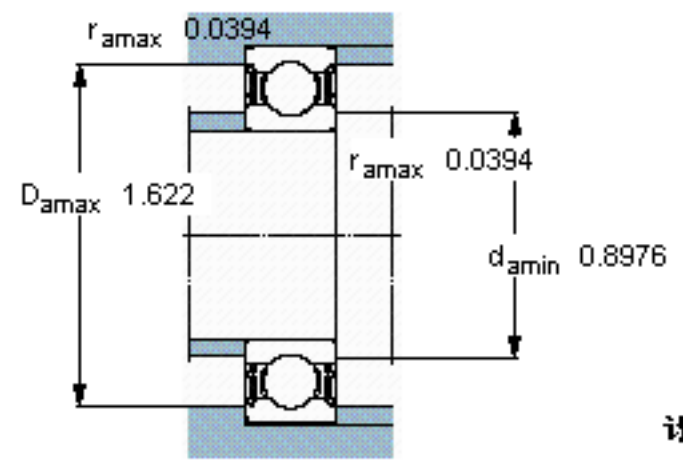
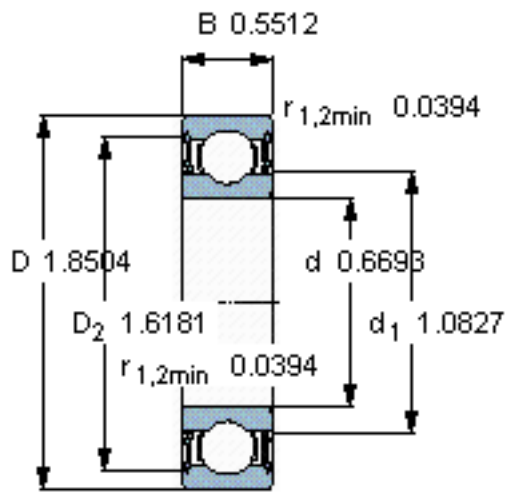


计算系数

$k_r$  0,03

$f_0$  12

参考资料:<http://www.sozhou.com/p/f95081a9.html>



计算系数  
 $k_r$  0,03  
 $f_0$  12