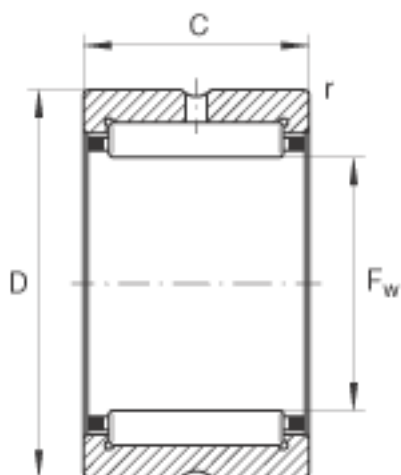
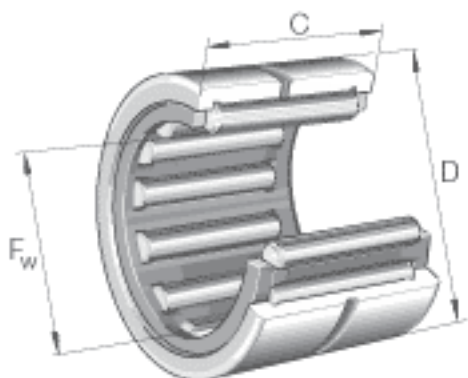


INA RNA4828参数

尺寸	F_w	155	mm	-
	D	175	mm	-
	C	35	mm	-
	r_{min}	1.1	mm	-
重量	m	1050	g	质量
基本额定载荷	C_r	136000	N	基本额定动载荷，径向
	C_{0r}	325000	N	基本额定静载荷，径向
疲劳极限载荷	C_{ur}	50000	N	疲劳极限载荷，径向
极限转速	n_G	3050	r/min	极限转速
参考转速	n_B	1800	r/min	参考转速

INA RNA4828图片



参考资料:<http://www.sozhou.com/p/f922f599.html>