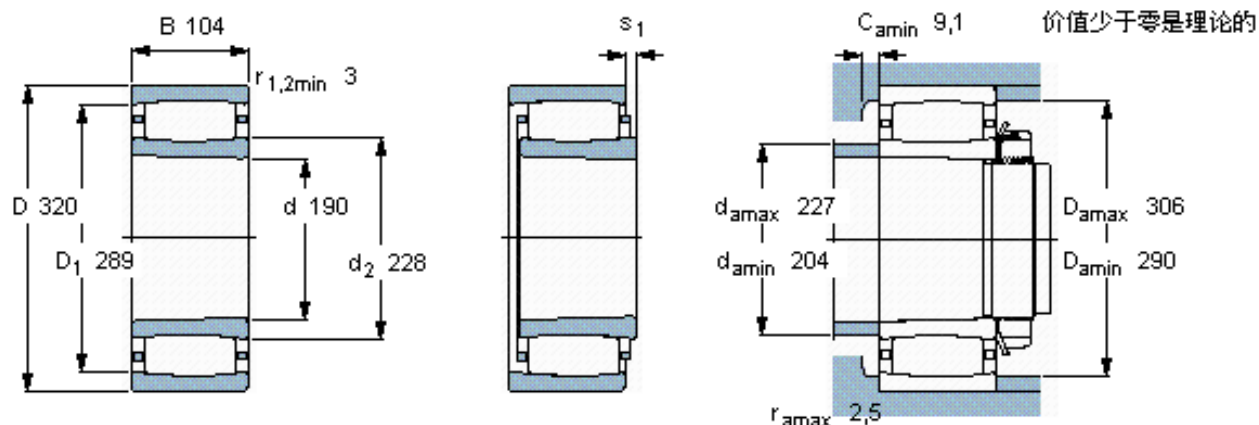


SKF C 3138 K \*参数

主要尺寸	d	190	mm	-
	D	320	mm	-
	B	104	mm	-
基本额定载荷	C	1530000	N	动载荷
	$C_0$	2200000	N	静载荷
疲劳载荷极限	$P_u$	196000	N	-
额定转速	参考转速	1600	r/min	-
	极限转速	2200	r/min	-
重量	重量	33500	g	-
型号	* SKF 探索者轴承	C 3138 K *	-	-
说明	**请核查供货情况	**	-	-

SKF C 3138 K \*图片



圆锥孔，圆锥  
1: 12

轴向位移  $s_1$

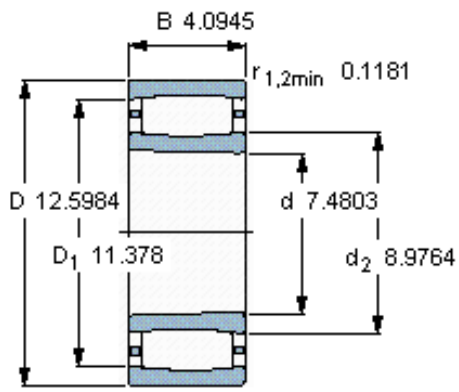
对中误差系数  $k_1$   
运行游隙系数  $k_2$

19

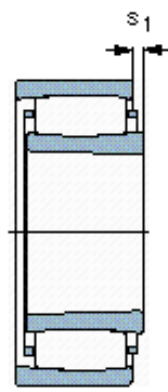
0,09

0,11

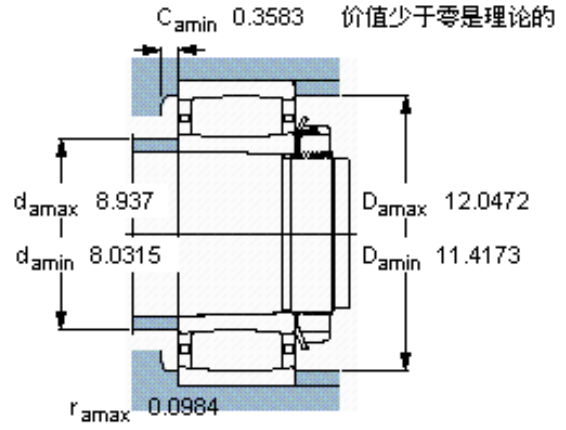
参考资料: <http://www.sozhou.com/p/f5fcef16.html>



圆锥孔，圆锥  
1: 12



轴向位移  $s_1$



对中误差系数  $k_1$   
运行游隙系数  $k_2$

0.74

0.09

0.11