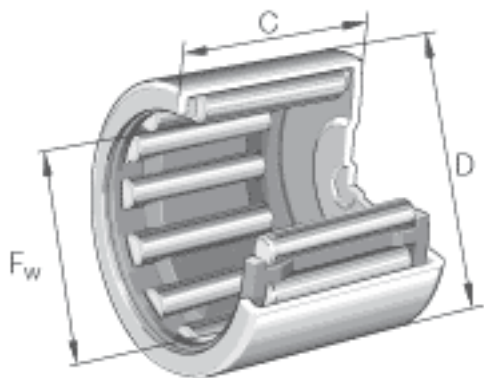


INA BCH1818参数

尺寸	C	28.575	mm	-
重量	m	85	g	质量
基本额定载荷	C_r	40500	N	基本额定动载荷, 径向
	C_{0r}	65000	N	基本额定静载荷, 径向
极限转速	n_G	8700	r/min	极限转速
尺寸	F_w	28.575	mm	-
	D	38.1	mm	-

INA BCH1818图片



参考资料:<http://www.sozhou.com/p/f0813ae2.html>