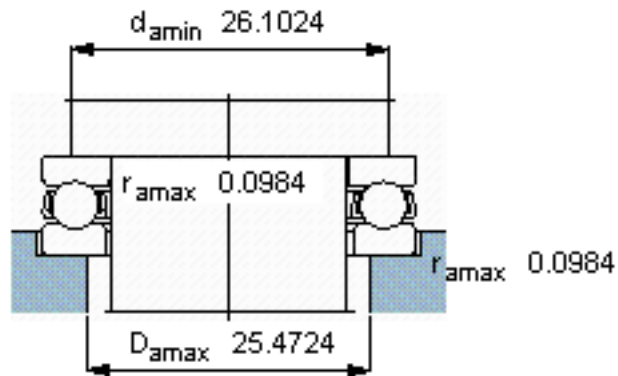
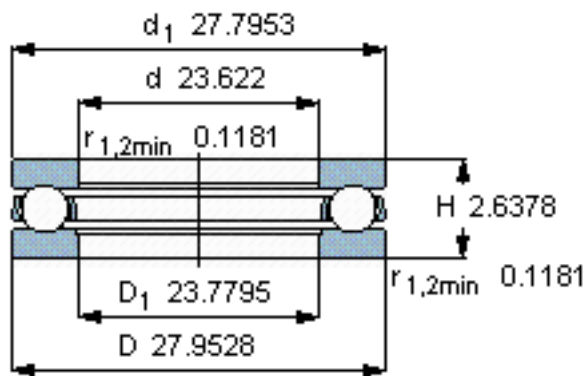
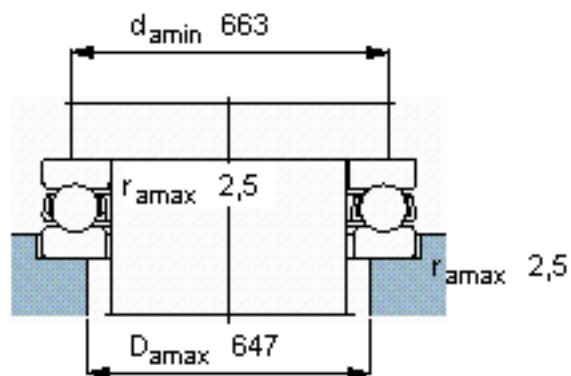
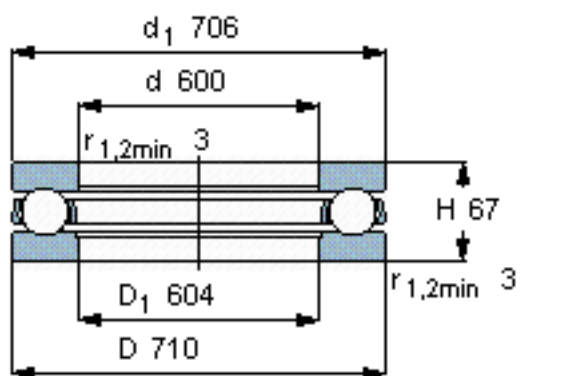


SKF 591/600 F参数

主要尺寸	d	600	mm	-
	D	710	mm	-
	H	67	mm	-
基本额定载荷	C	475000	N	动载荷
	C_0	3400000	N	静载荷
疲劳载荷极限	P_u	49000	N	-
最小载荷系数	A	60	-	-
额定转速	额定转度	560	r/min	-
	极限转速	800	r/min	-
重量	重量	48000	g	-
型号	型号	591/600 F	-	-

SKF 591/600 F图片



参考资料: <http://www.sozhou.com/p/eb8a274f.html>