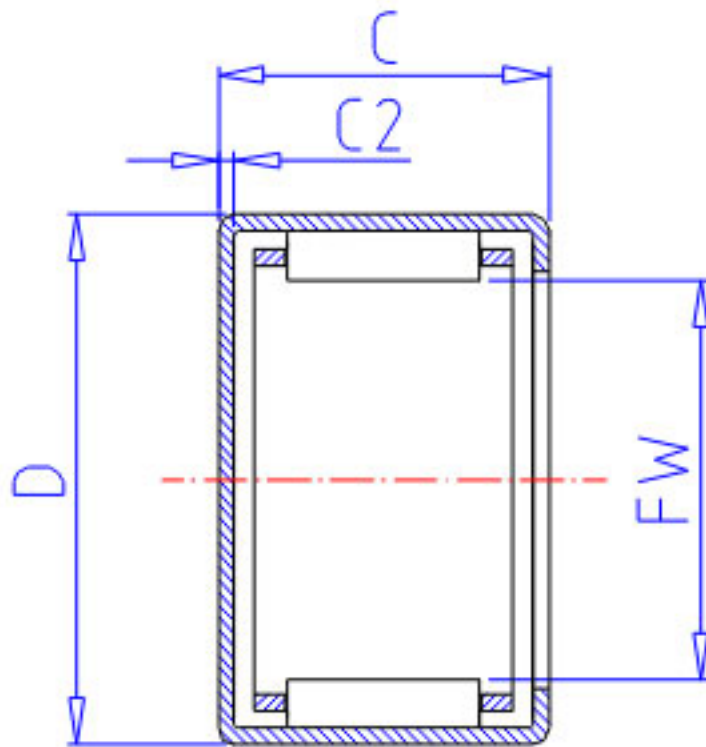


NSK MJ-28161参数

型号	型号	MJ-28161		-
外形尺寸	FW	44.450	mm	内径
	D	53.975		外径
	C	25.40	mm	宽度
	C2	1.3	mm	(最大)
基本额定载荷	CR	40000	N	动载荷
	CR2	4100	kgf	动载荷
极限载荷	PMAX	31000	N	极限载荷
	PMAX2	3150	kgf	极限载荷
极限转速	LS	7100	1/min	极限转速
重量	MASS	105.0	g	重量

NSK MJ-28161图片



参考资料:<http://www.sozhou.com/p/e4723cdb.html>

