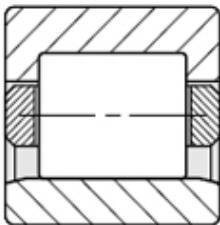
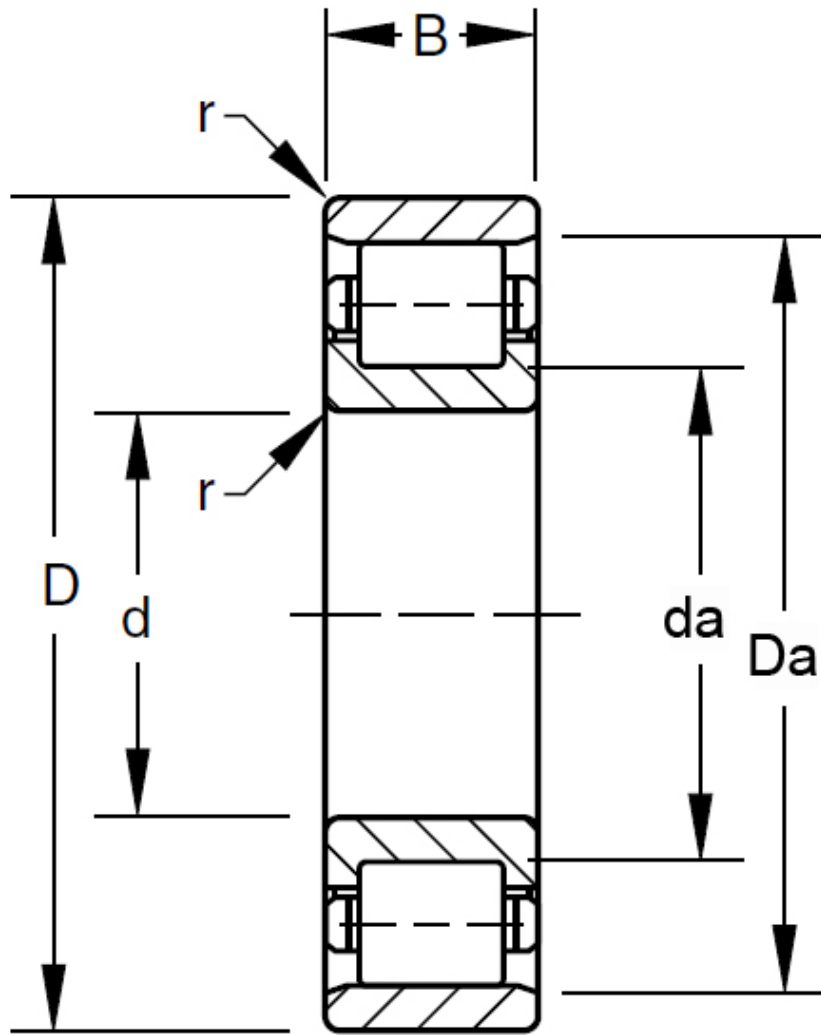


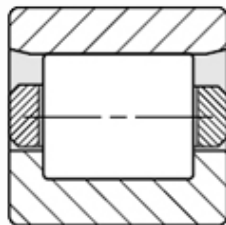
TIMKEN 190RN92参数

轴承型号	Part Number	190RN92		-
	Subtype	N		-
尺寸	d	190	mm	内径
	D	339.999	mm	外径
	B	114.3	mm	宽度
额定载荷	C1	1659187	N	一百万转动态径向载荷
	C0	2192973	N	静态额定载荷
几何结构系数	Cg	0.2228		几何系数
极限转速	oil	2500		润滑油
	grease	2000		润滑脂
尺寸	R	3.048	mm	最大轴肩倒角半径
	da	216.916	mm	轴肩直径
	r	3.048	mm	最大轴承座挡肩圆角半径
	Da	311.912	mm	轴承座挡肩直径
重量	Assembly Weight	47264.32	g	-

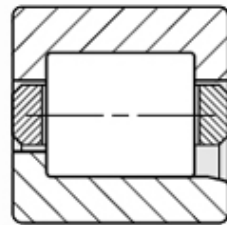
TIMKEN 190RN92图片



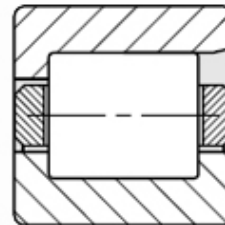
RU
RIU



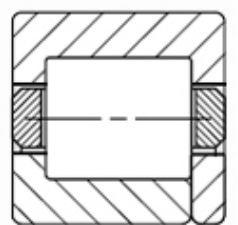
RN
RIN



RJ
RIJ

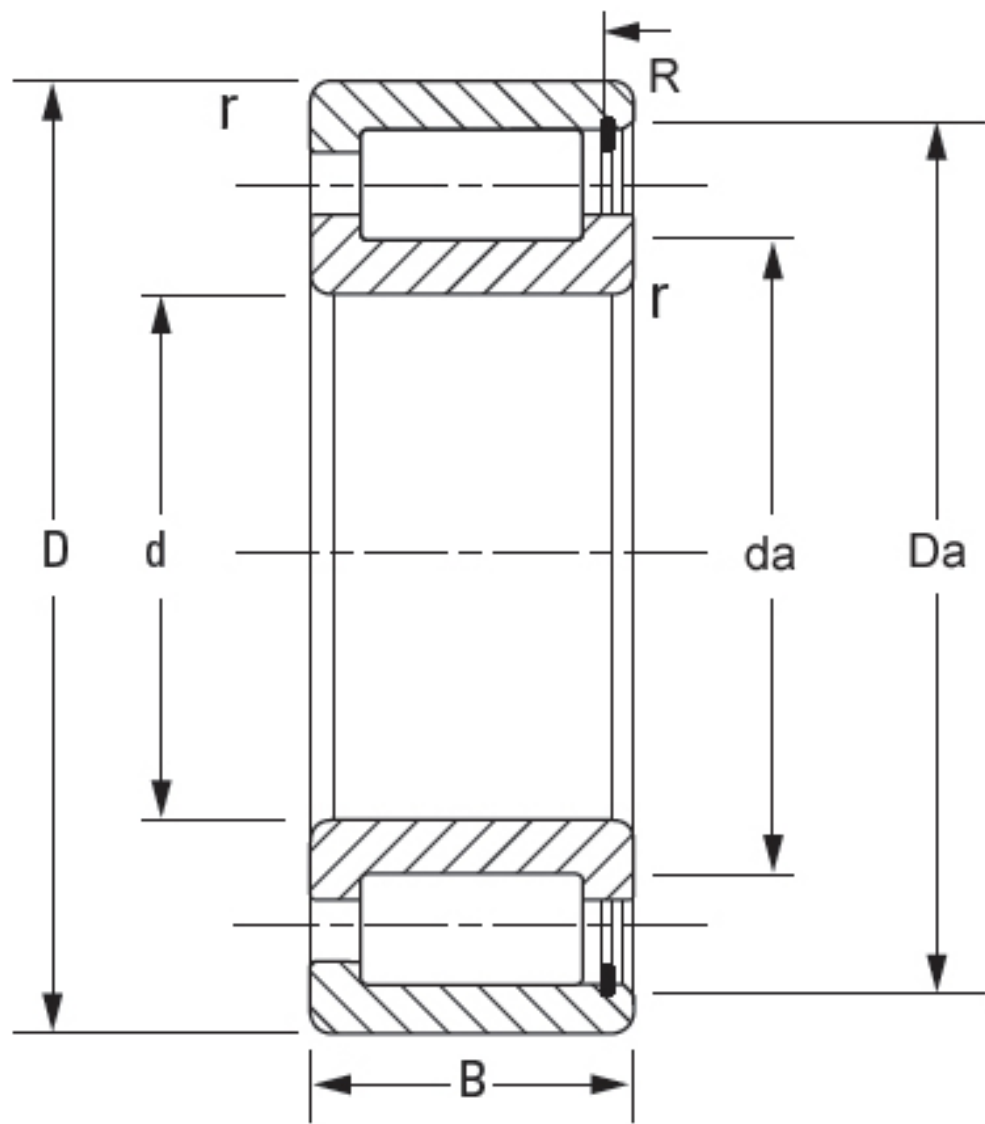


RF
RIF



RT
RIT

参考资料:<http://www.sozhou.com/p/e16ff610.html>



NCF