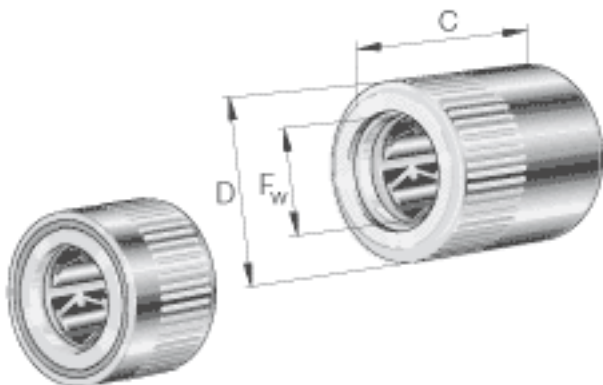
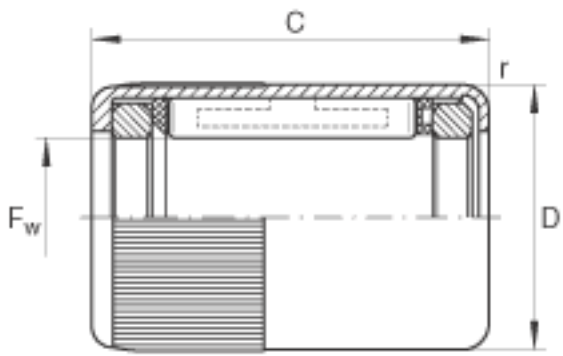


### INA HFL0408-KF-R参数

尺寸	$F_w$	4	mm	-
	D	8	mm	-
	C	8	mm	公差: -0,3
	$r_{min}$	0.3	mm	-
说明				冲压外圈滚子离合器和滑动轴承组件
重量	m	1.6	g	质量
许可力矩	$M_{d\ zul}$	0.1	Nm	许用扭矩
极限转速	$n_{GW}$	34000	r/min	轴旋转时的极限转速 (适用于脂润滑和油润滑)
	$n_{GA}$	8000	r/min	外圈旋转时的极限转速 (适用于脂润滑和油润滑)
许可的径向载荷	$F_{r\ max}$	80	N	最大许用径向载荷
极限载荷	$(Fr*n)_{max}$	16000	N/min	极限载荷
说明				注意! 带滑动轴承的冲压外圈滚针离合器: 运行期间, 产品的实际转速 n 和径向载荷 $F_r$ 不能超出所述极限载荷 $(Fr * n)$ 的最大值。运行极限由所述极限转速和许用径向载荷来确定。

### INA HFL0408-KF-R图片





参考资料:<http://www.sozhou.com/p/e168d5c1.html>