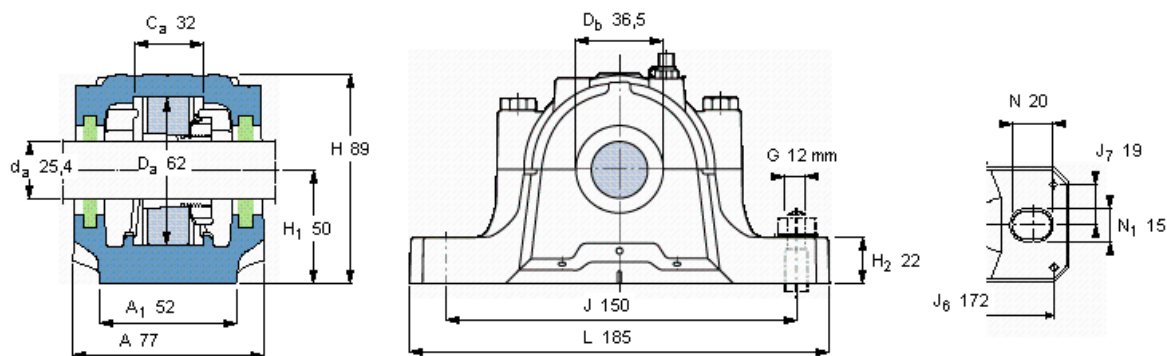


SKF SNL 506-605参数

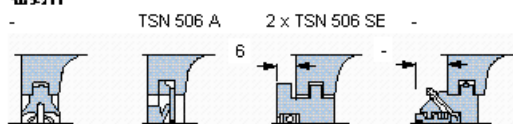
轴	d_a	25.4	mm	-
适用的轴承	适用的轴承	1206 K	-	-
	适用的轴承	2206 K	-	-
	适用的轴承	-	-	-
	球面滚子轴承	22206 K	-	-
	适用的轴承	C 2206 K	-	-
主要尺寸	A	77	-	-
	L	185	-	-
	H	89	-	-
	H_1	50	-	-
重量	重量	2000	g	-
型号	轴承座	SNL 506-605	-	-

SKF SNL 506-605图片



订货型号 仅限轴承座 密封件

SNL 506-605



有帽螺栓

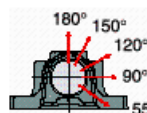
尺寸 [毫米]	M 10x40
推荐的紧固	
扭矩 [Nm]	50
最大允许负荷 [kN]	
F_{120°	50
F_{150°	30
F_{180°	25

适用的固定螺栓

尺寸 [毫米]	12
推荐的紧固	
扭矩 [Nm]	80
销钉尺寸	
径(最大)	5
中心距离 J_6	172
中心距离 J_7	19

断裂负荷, 轴承箱, kN

P_{0°	130
P_{55°	170
P_{90°	100
P_{120°	80
P_{150°	65
P_{180°	85
P_a	55



才需要遵守P0*的限制
础面积不受到支持时,
只有在轴承座的整个基

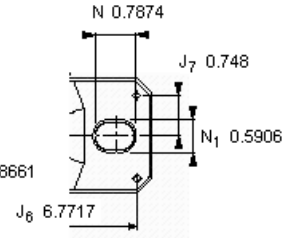
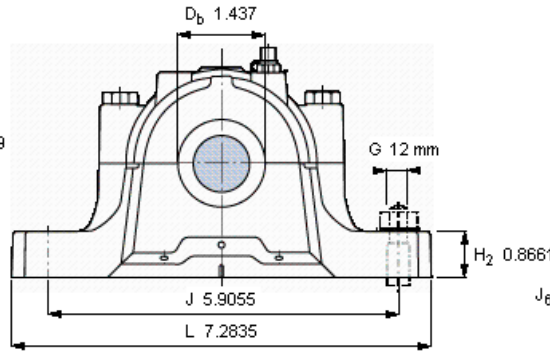
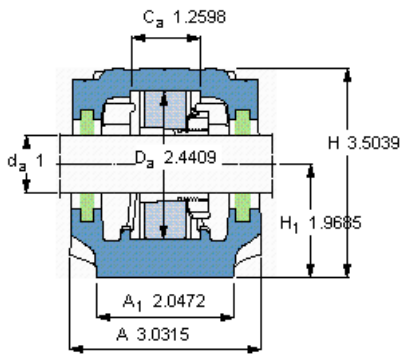
适用的SKF轴承和附件

轴承	紧定套	定位环
1206 EKTN9	HE 206	2 x FRB 8/62
2206 EKTN9	HE 306	2 x FRB 6/62
-	-	-
22206 EK	HE 306	2 x FRB 6/62
C 2206 KTN9	HE 306 E	2 x FRB 6/62

脂量, 公斤

初步填充	0,04
重新油脂	0,005

参考资料: <http://www.sozhou.com/p/e06384ae.html>

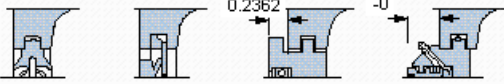


订货型号
仅限轴承座
密封件

SNL 506-605

TSN 506 A 2 x TSN 506 SE

端盖
ASNH 506-605



适用的SKF轴承和附件

轴承	紧定套	定位环
1206 EKTN9	HE 206	2 x FRB 8/62
2206 EKTN9	HE 306	2 x FRB 6/62
-	-	-
22206 EK	HE 306	2 x FRB 6/62
C 2206 KTN9	HE 306 E	2 x FRB 6/62

有帽螺栓

尺寸 [毫米]	M 10x40
推荐的紧固	
扭矩 [Nm]	50
最大允许负荷 [kN]	
F _{120°}	50
F _{150°}	30
F _{180°}	25

适用的固定螺栓

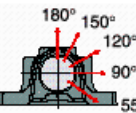
尺寸 [毫米]	12
推荐的紧固	
扭矩 [Nm]	80

销钉尺寸

径(最大)	0.1969
中心距离 J ₆	6.7717
中心距离 J ₇	0.748

断裂负荷, 轴承箱, kN

P _{0°}	130
P _{65°}	170
P _{90°}	100
P _{120°}	80
P _{150°}	65
P _{180°}	85
P _a	55



才需要遵守P_{0°}的限制
础面积不受到支持时,
只有在轴承座的整个基

脂量, 公斤

初步填充	0,04
重新油脂	0,005