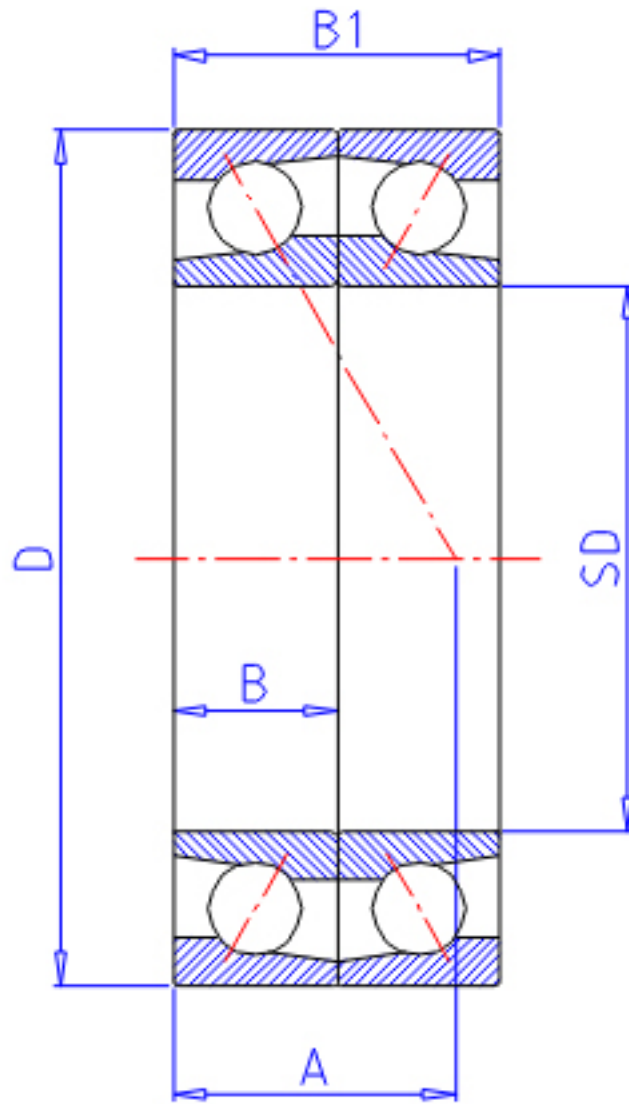


NTN 7226CDF参数

型号	LINA	7226CDF		型号
主要尺寸	SD	130	mm	-
	D	230	mm	-
	B	40	mm	宽度
	B1	80	mm	宽度
	R	3.0	mm	(最小)
	R1	1.10	mm	(最小)
基本额定载荷	CR	213000	N	动载荷
	COR	214000	N	静载荷
	CRF	21 700	kgf	动载荷
	CORF	21 800	kgf	静载荷
极限转速	LSG	3 500	r/min	脂润滑
	LSO	4 600	r/min	油润滑
作用点	A	44.000	mm	-
重量	MASS	5830	g	重量
基本额定载荷	CR1	345000	N	动载荷(双列)
	COR1	430000	N	静载荷(双列)
	CRF1	35 500	kgf	动载荷(双列)
	CORF1	43 500	kgf	静载荷(双列)
极限转速	LSG1	3 500	r/min	脂润滑(双列)
	LSO1	4 600	r/min	油润滑(双列)
安装尺寸	DB1	144	mm	(最小)
	DA	216	mm	(最大)
	DB11	223	mm	(最大)
	RAS	2.5	mm	(最大)
	R1AS	1	mm	(最大)

NTN 7226CDF图片



参考资料:<http://www.sozhou.com/p/ded0dca3.html>

