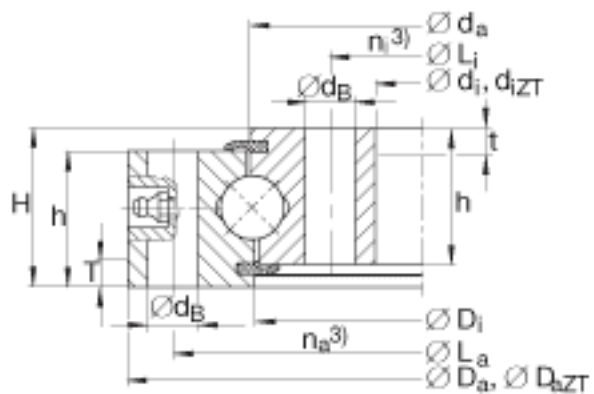
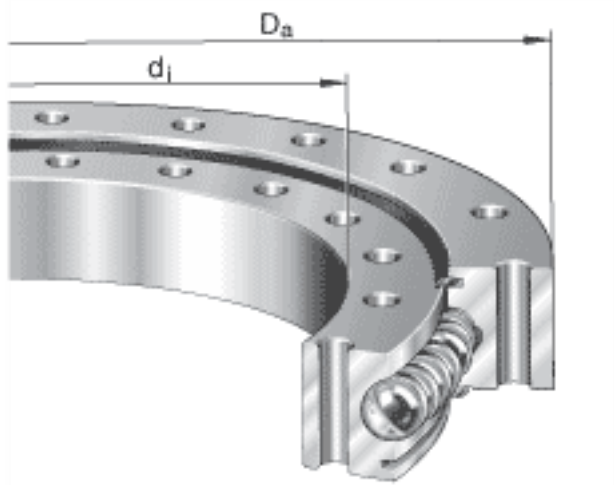


INA VU200405参数

尺寸	d_i	336	mm	-
	D_a	474	mm	-
	D_a ZT	472	mm	适用于带定心套的轴承 (后缀 ZT) 定心套长度 (T, t) (见零件图) 公差: -IT8
	D_i	404	mm	-
	d_a	406	mm	-
	d_B	14	mm	-
	d_i ZT	338	mm	适用于带定心套的轴承 (后缀 ZT) 定心套长度 (T, t) (见零件图) 公差: +IT8
	H	46	mm	-
	h	41	mm	-
	L_a	450	mm	-
	L_i	360	mm	-
	n_a	30		外圈固定孔的数量
	n_i	30		内圈固定孔的数量
	T	7	mm	-
t	7	mm	-	
重量	m	25000	g	质量
径向载荷	F_r per	123900	N	克服摩擦的最大许用径向载荷
基本额定载荷	C_a	260000	N	基本额定动载荷, 轴向
	C_{0a}	810000	N	基本额定静载荷, 轴向
	C_r	169000	N	基本额定动载荷, 径向
	C_{0r}	360000	N	基本额定静载荷, 径向
说明		0.05 - 0.2		径向游隙
		0.08 - 0.33		轴向倾斜游隙

锥形润滑油嘴，根据
DIN 71412，环向接近
均匀间隔且凹进
两侧唇密封

INA VU200405图片



参考资料:<http://www.sozhou.com/p/debac00b.html>