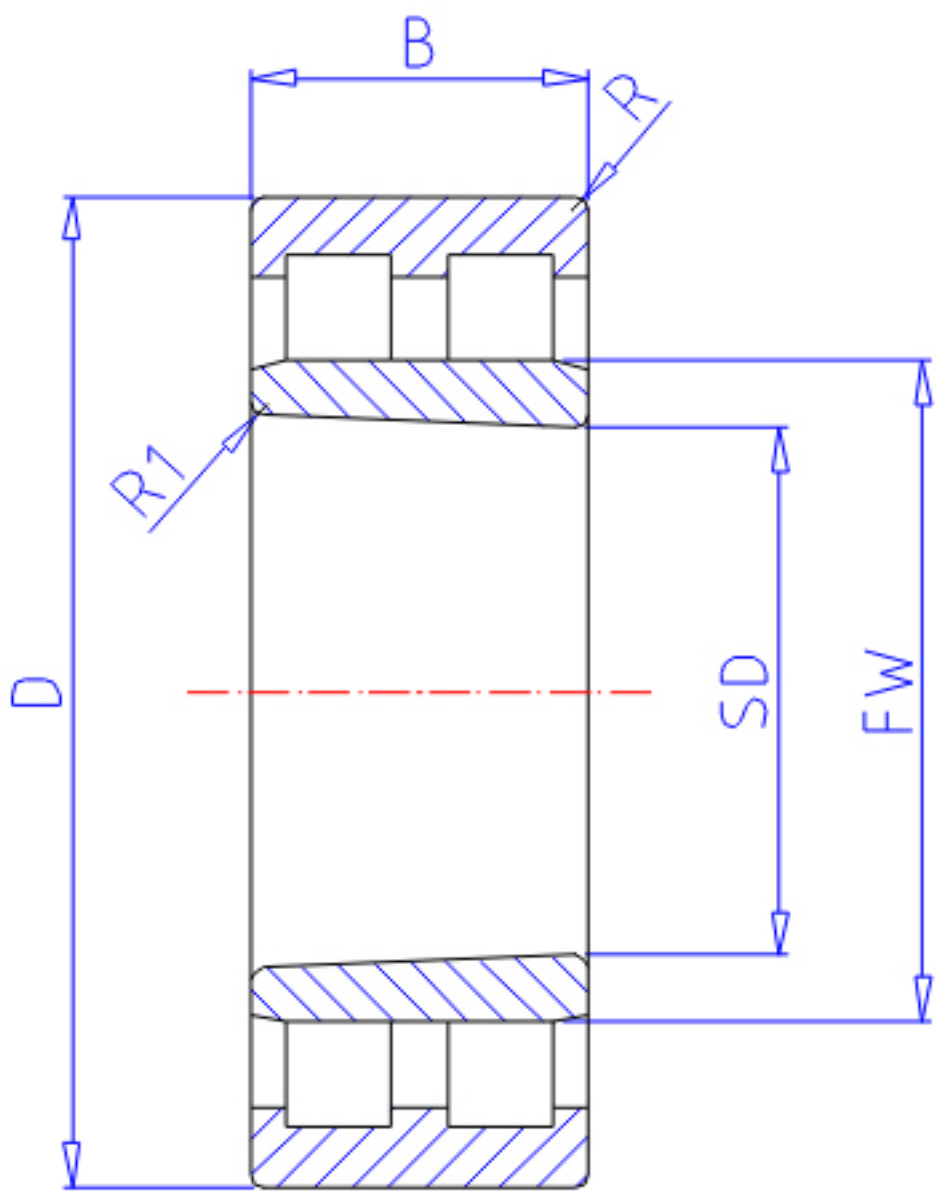


NTN NNU4936K参数

主要尺寸	SD	180	mm	-
	D	250	mm	外径
	B	69	mm	宽度
	R	2.0	mm	(最小)
	R1	2	mm	(最小)
型号	ORDER	NNU4936K		型号
基本额定载荷	CR	460000	N	动载荷
	COR	965000	N	静载荷
	CRF	46 500	kgf	动载荷
	CORF	98 500	kgf	静载荷
极限转速	LSG	2 300	r/min	脂润滑
	LSO	2 700	r/min	油润滑
尺寸	FW	202.0	mm	-
	EW	234.0	mm	-
重量	MASS	9460	g	重量
安装尺寸	DA1	189	mm	(最小)
	DB1	195	mm	(最小)
	DC	199		-
	DD	205	mm	(最小)
	DA	241	mm	(最大)
	DB2	241	mm	(最大)
	BB	236	mm	(最小)

NTN NNU4936K图片



参考资料:<http://www.sozhou.com/p/d59591ac.html>

