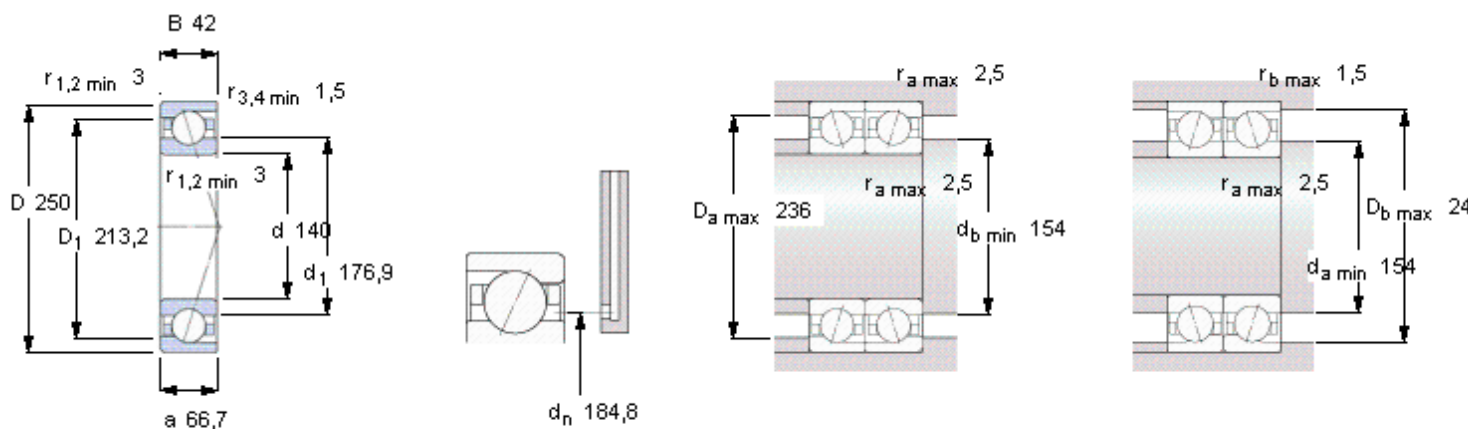


### SKF 7228 ACD/P4A参数

主要尺寸	d	140	mm	-
	D	250	mm	-
	B	42	mm	-
基本额定载荷	C	212000	N	动载荷
	$C_0$	228000	N	静载荷
疲劳载荷极限	$P_u$	6950	N	-
可达转速	Grease	5000	r/min	-
	Oil-air	7500	r/min	-
重量	重量	8150	g	-
型号	型号	7228 ACD/P4A	-	-

### SKF 7228 ACD/P4A图片



Ball diameter 30,162

Number of balls 18

#### 未安装时的预载荷 [N]

背对背配置，面对面配置

预载荷等级

A	B	C	D
1350	2700	5400	10800

#### Static axial stiffness [N/ $\mu\text{m}$ ]

(guideline value)

预载荷等级

A	B	C	D
397	516	679	911

#### Reference grease quantity [cm<sup>3</sup>]

$G_{\text{ref}}$  84

#### 计算系数

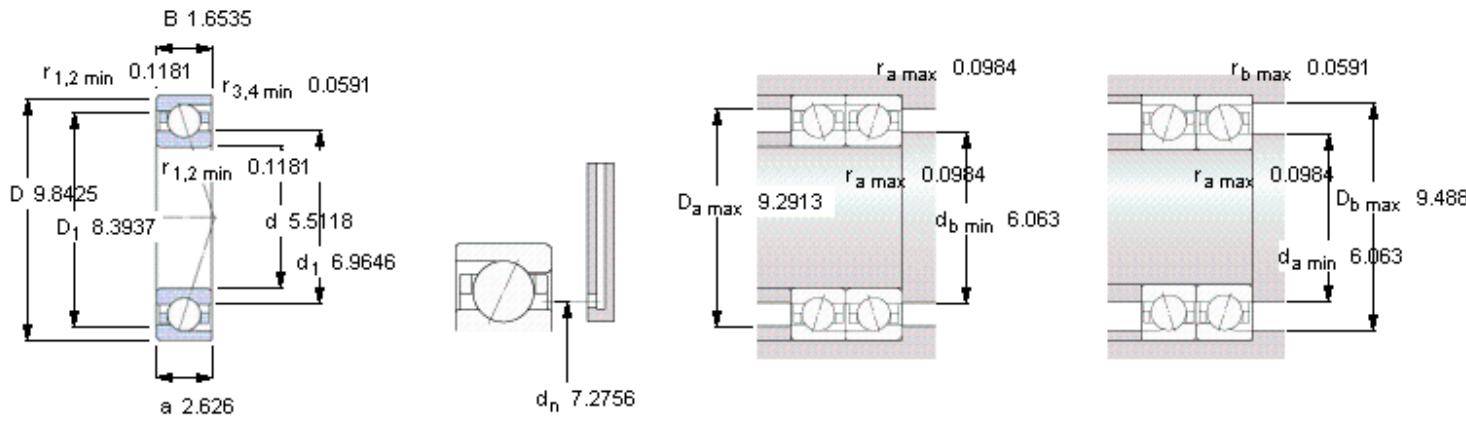
for equivalent bearing load

	单列，串联	背对背配置，面对面配置
e	0,68	0,68
$X_1$	1	1
$Y_1$	0	0,92
$X_2$	0,41	0,67
$Y_2$	0,87	1,41
$X_0$	0,5	1
$Y_0$	0,38	0,76

for preload in mounted bearing sets

f	1,09
$f_1$	0,99
$f_{2A}$	1
$f_{2B}$	1,01
$f_{2C}$	1,02
$f_{2D}$	1,05
$f_{HC}$	1

参考资料: <http://www.sozhou.com/p/d589da25.html>



**Ball diameter** 30,162  
**Number of balls** 18

**未安装时的预载荷 [N]**

背对背配置，面对面配置

预载荷等级

A	B	C	D
1350	2700	5400	10800

**Static axial stiffness [N/ $\mu\text{m}$ ]**

(guideline value)

预载荷等级

A	B	C	D
397	516	679	911

**Reference grease quantity [cm<sup>3</sup>]**

$G_{\text{ref}}$  84

**计算系数**

for equivalent bearing load

	单列，串联	背对背配置，面对面配置
$e$	0,68	0,68
$X_1$	1	1
$Y_1$	0	0,92
$X_2$	0,41	0,67
$Y_2$	0,87	1,41
$X_0$	0,5	1
$Y_0$	0,38	0,76

for preload in mounted bearing sets

$f$	1,09
$f_1$	0,99
$f_{2A}$	1
$f_{2B}$	1,01
$f_{2C}$	1,02
$f_{2D}$	1,05
$f_{HC}$	1