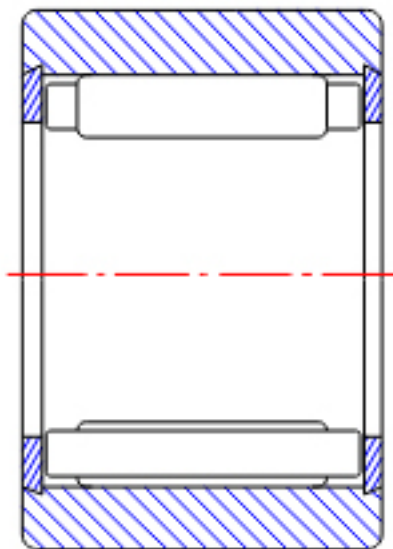


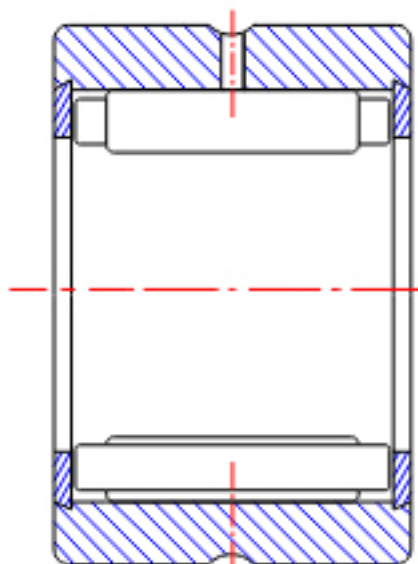
NTN RNA4918R参数

型号	ORDER	RNA4918R		型号
尺寸	FW	105	mm	-
	D	125	mm	外径
	C	35	mm	宽度
	R	1.10	mm	-
基本额定载荷	CR	116000	N	动载荷
	COR	252000	N	静载荷
	CRF	11900	kgf	动载荷
	CORF	25700	kgf	静载荷
极限转速	LSG	2500	r/min	脂润滑
	LSO	3800	r/min	油润滑
重量	MASS	697	g	重量

NTN RNA4918R图片

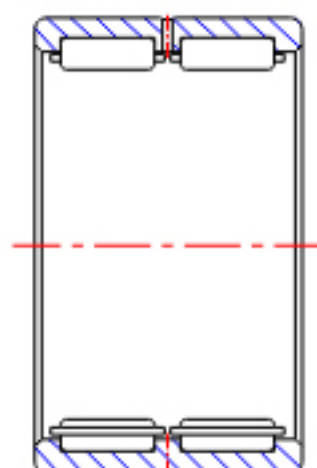
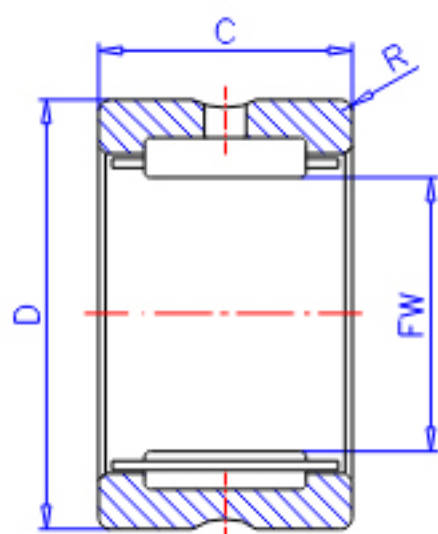


NK
(FW ≤ 12)



RNA49
(FW ≤ 12)

参考资料:<http://www.sozhou.com/p/d4ce7c7c.html>



RNA49...R, RNA49 (FW \geq 14)

RNA48...R, RNA59

RNA69...R (FW \leq 35)

NK, NK...R (FW \geq 14)

RNA69...R

(FW \geq 40)