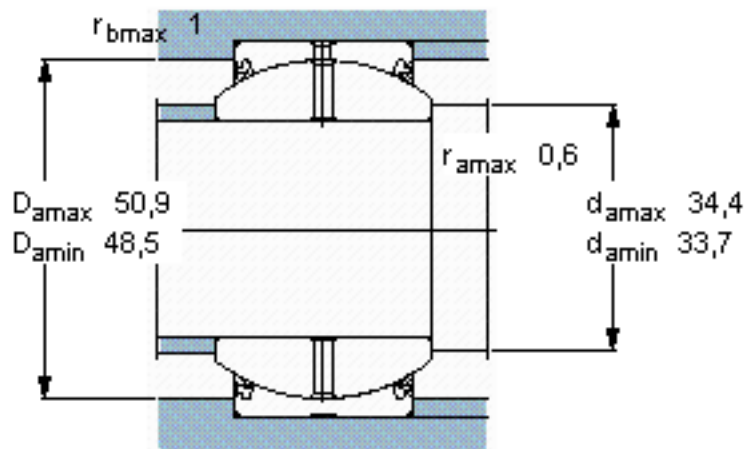
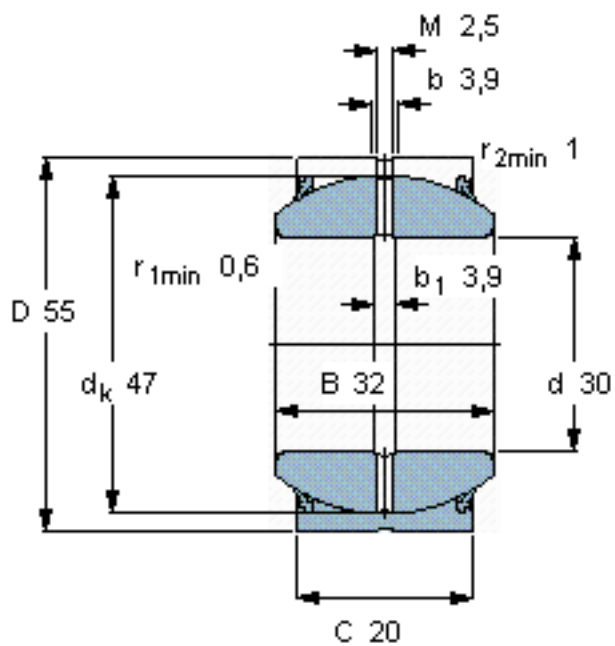


SKF GEH 30 ES-2RS参数

主要尺寸	d	30	mm	-
	D	55	mm	-
	B	32	mm	-
	C	20	mm	-
倾斜角	倾斜角	17	°	-
基本额定载荷	C	80000	N	动载荷
	$C_0$	400000	N	静载荷
重量	重量	350	g	-
型号	型号	GEH 30 ES-2RS	-	-

SKF GEH 30 ES-2RS图片



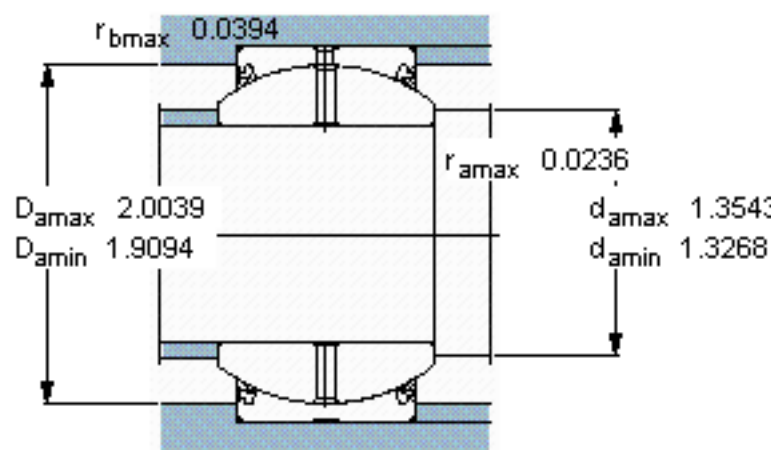
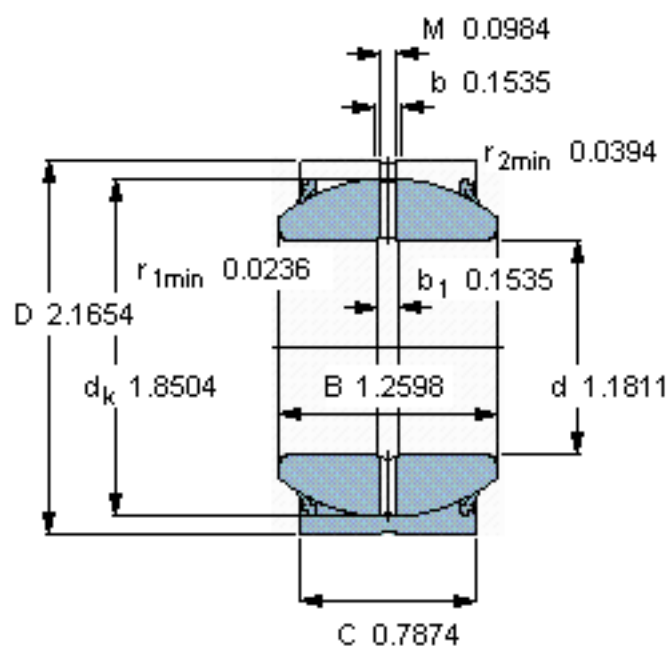
特定负荷系数

$K$  100

材料常数

$K_M$  330

参考资料: <http://www.sozhou.com/p/cb9e1ba2.html>



特定负荷系数

$K$  100

材料常数

$K_M$  330