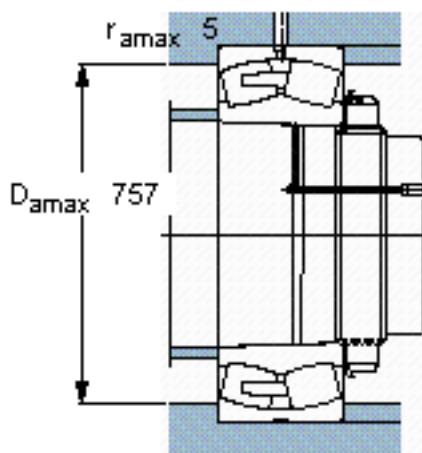
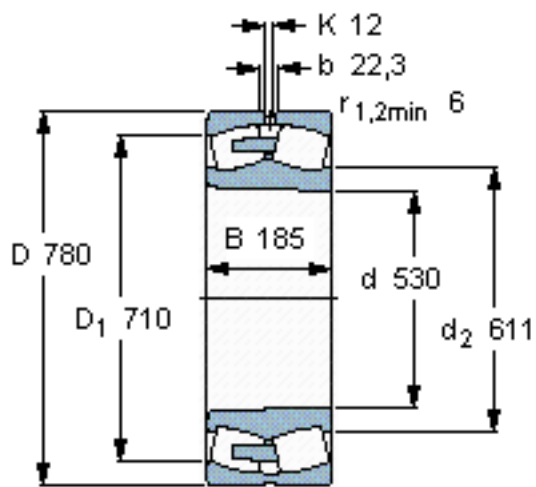


SKF 230/530 CAK/W33 *参数

主要尺寸	d	530	mm	-
	D	780	mm	-
	B	185	mm	-
基本额定载荷	C	5100000	N	动载荷
	C_0	9300000	N	静载荷
疲劳载荷极限	P_u	630000	N	-
额定转速	参考转速	450	r/min	-
	极限转速	800	r/min	-
重量	重量	300000	g	-
型号	* SKF 探索者轴承	230/530 CAK/W33 *	-	-

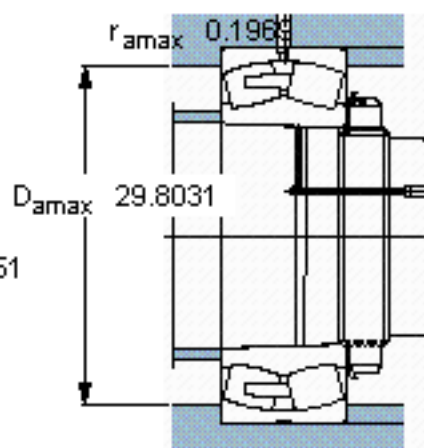
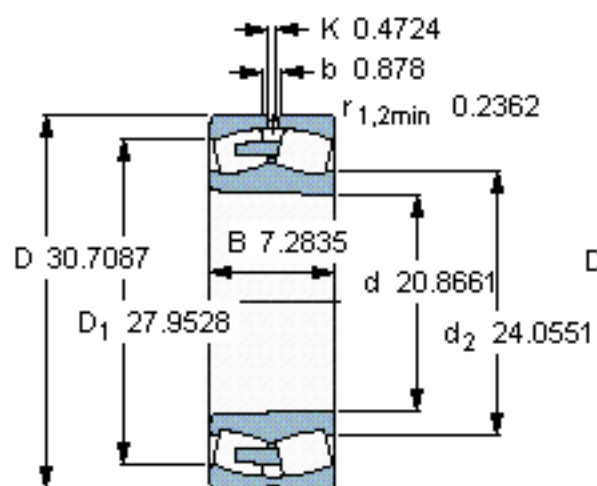
SKF 230/530 CAK/W33 *图片



计算系数
e 0,22
Y₁ 3
Y₂ 4,6
Y₀ 2,8

圆锥孔，圆锥
1: 12

参考资料:<http://www.sozhou.com/p/cb61768d.html>



计算系数

e 0,22

Y_1 3

Y_2 4,6

Y_0 2,8

圆锥孔，圆锥

1: 12