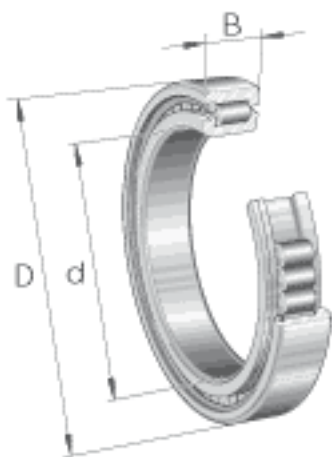
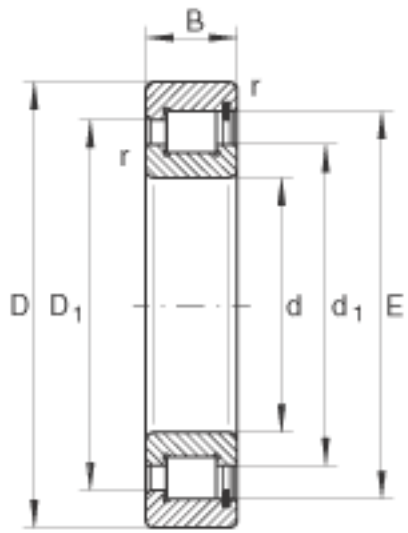


### INA SL181848-E参数

尺寸	d	240	mm	-
	D	300	mm	-
	B	28	mm	-
	D <sub>1</sub>	281	mm	-
	d <sub>1</sub>	260.5	mm	-
	E	287.5	mm	-
	r <sub>min</sub>	2	mm	-
	s	2	mm	轴向位移
重量	m	4290	g	质量
基本额定载荷	C <sub>r</sub>	265000	N	基本额定动载荷, 径向
	C <sub>0r</sub>	490000	N	基本额定静载荷, 径向
疲劳极限载荷	C <sub>ur</sub>	54000	N	疲劳极限载荷, 径向
极限转速	n <sub>G</sub>	1160	r/min	极限转速
参考转速	n <sub>B</sub>	870	r/min	参考转速

### INA SL181848-E图片





参考资料:<http://www.sozhou.com/p/cad930b5.html>