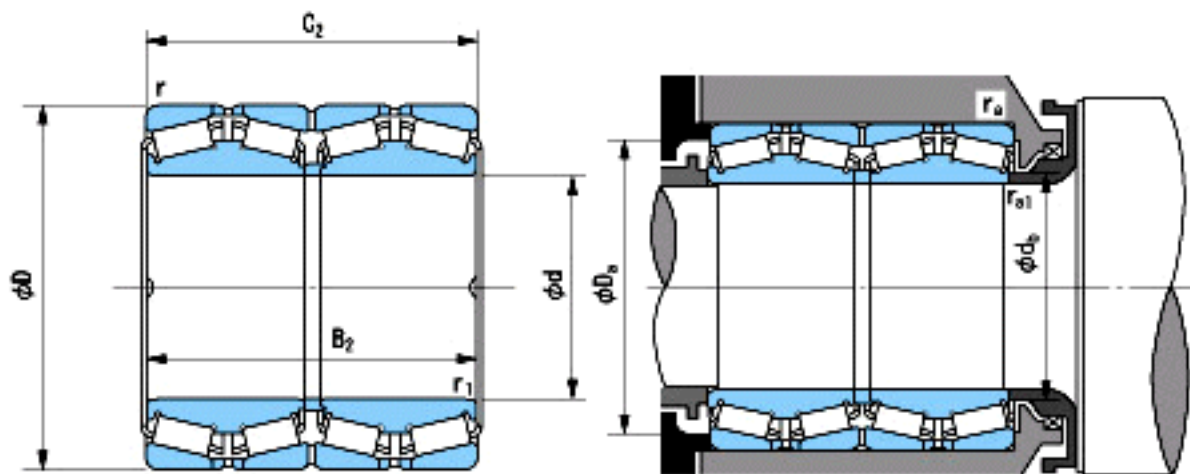


**NACHI C21017参数**

外形尺寸	d	152.4	mm	内径
	D	222.25	mm	外径
	B2	174.625	mm	宽度
	C2	174.625	mm	宽度
	r (min)	1.6~	mm	径向
	r (min)	1.6~	mm	径向
	r1 (min)	1.6~	mm	径向
	r1 (min)	1.6~	mm	径向
安装尺寸	db (max)	164	mm	(最大)
	Da (min)	210	mm	(最小)
	ra (max)	1.5	mm	(最大)
	ral (max)	1.5	mm	(最大)
重量	Mass	22700	g	重量
基本额定载荷	Cr	910000	N	动载荷
	Cor	2070000	N	静载荷
极限速度	Grease	-	r/min	脂润滑
	Oil	-	r/min	油润滑

**NACHI C21017图片**



参考资料:<http://www.sozhou.com/p/c65c8292.html>