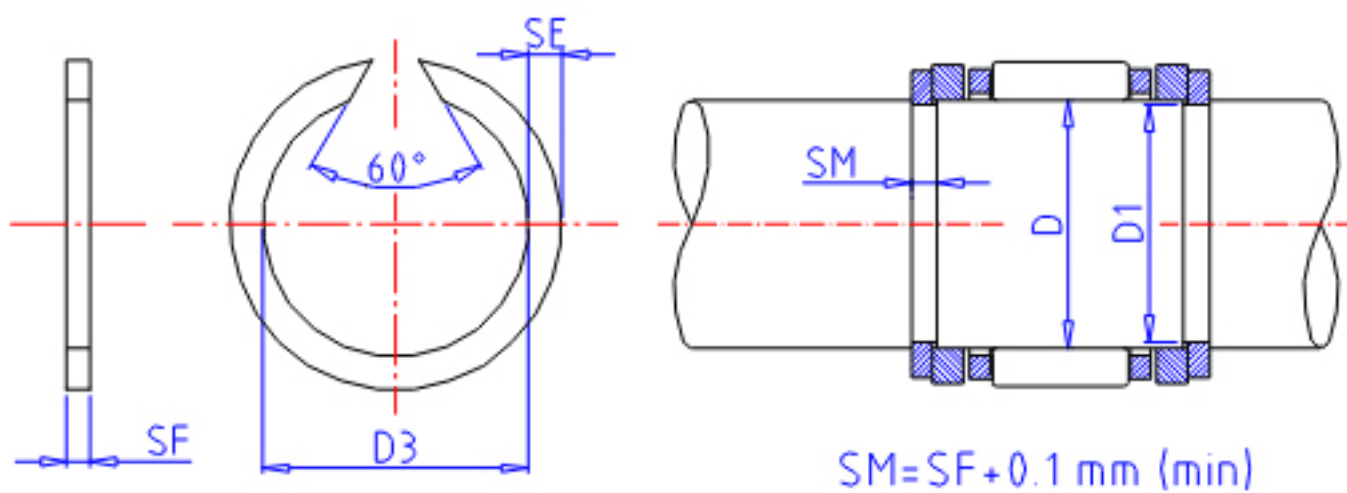


IKO WR 110参数

型号	ORDER	WR 110		型号
主要尺寸	D	110	mm	轴径
	D3	106.7	mm	(最大)
	SE	3.40	mm	宽度
	SF	2.5	mm	-
	D1	107.7	mm	沟的直径
	TOL	0/-0.22	mm	尺寸公差

IKO WR 110图片



参考资料:<http://www.sozhou.com/p/c0167b5b.html>

