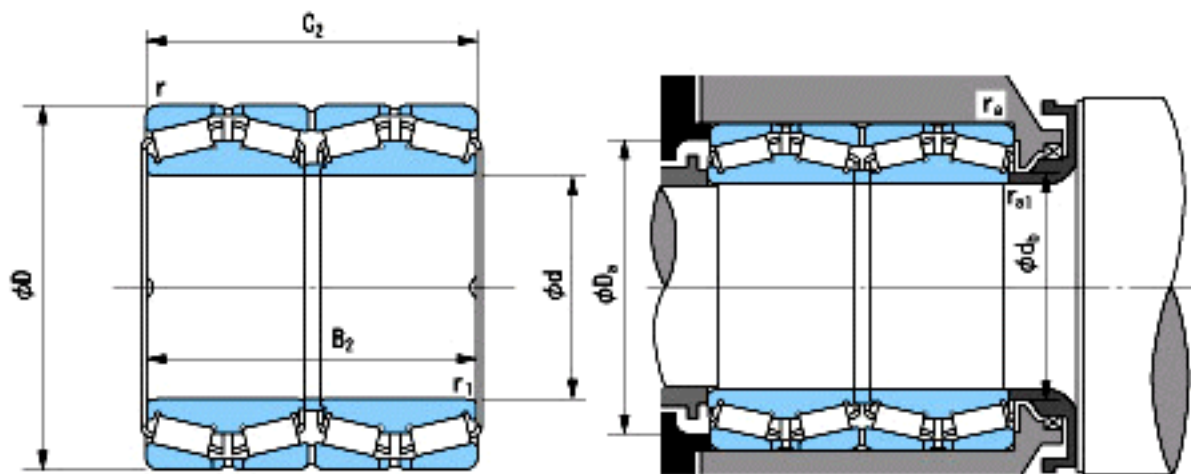


NACHI 100KBV039参数

外形尺寸	d	100	mm	外径
	D	140	mm	宽度
	B2	104	mm	内径
	C2	104	mm	宽度
	r	2~2.8	mm	轴向
	r	2~4	mm	轴向
	r1	2~2.8	mm	径向
	r1	2~4	mm	径向
安装尺寸	Da(min)	130	mm	(最小)
	db(min)	108	mm	(最小)
	ra(max)	2	mm	(最大)
	ral(max)	2	mm	(最大)
重量	Mass	5000	g	重量
基本额定载荷	Cr	300000	N	动载荷
	Cor	725000	N	静载荷
极限速度	Grease	-	r/min	脂润滑
	Oil	-	r/min	油润滑

NACHI 100KBV039图片



参考资料:<http://www.sozhou.com/p/b7a06d62.html>