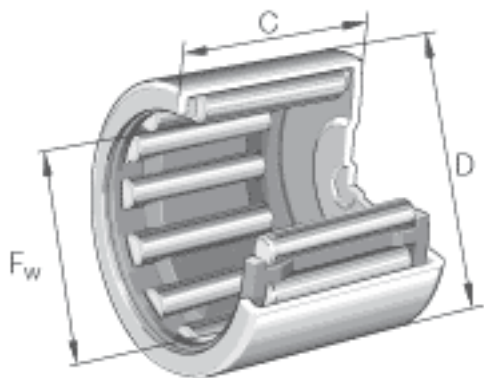


### INA BCH87参数

尺寸	$F_w$	12.7	mm	-
	$D$	19.05	mm	-
	$C$	11.112	mm	-
重量	$m$	9	g	质量
基本额定载荷	$C_r$	7300	N	基本额定动载荷, 径向
	$C_{0r}$	7800	N	基本额定静载荷, 径向
极限转速	$n_G$	18600	r/min	极限转速

### INA BCH87图片



参考资料:<http://www.sozhou.com/p/a92a957f.html>