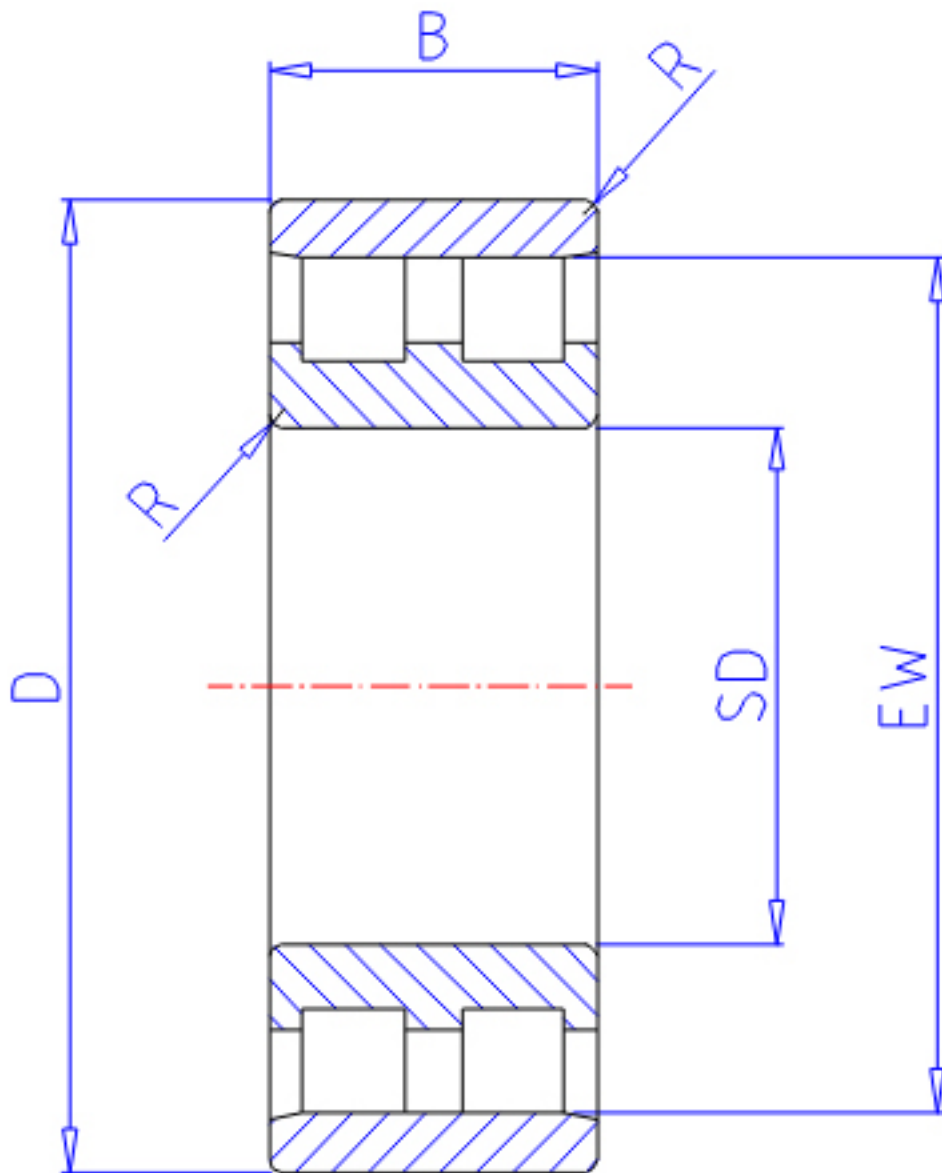


NTN NN3024参数

主要尺寸	SD	120	mm	-
	D	180	mm	外径
	B	46	mm	宽度
	R	2.0	mm	(最小)
型号	ORDER	NN3024		型号
基本额定载荷	CR	233000	N	动载荷
	COR	390000	N	静载荷
	CRF	23 700	kgf	动载荷
	CORF	40 000	kgf	静载荷
极限转速	LSG	3 300	r/min	脂润滑
	LSO	3 900	r/min	油润滑
尺寸	FW	0.0	mm	-
	EW	165.0	mm	-
重量	MASS	3980	g	重量
安装尺寸	DA1	129	mm	(最小)
	DB1	133	mm	(最小)
	DC	0	mm	(最大)
	DD	0	mm	(最小)
	DA	0	mm	(最大)
	DB2	171	mm	(最大)
	BB	167	mm	(最小)
	RAS	2	mm	(最大)

NTN NN3024图片



参考资料:<http://www.sozhou.com/p/a2480e66.html>

