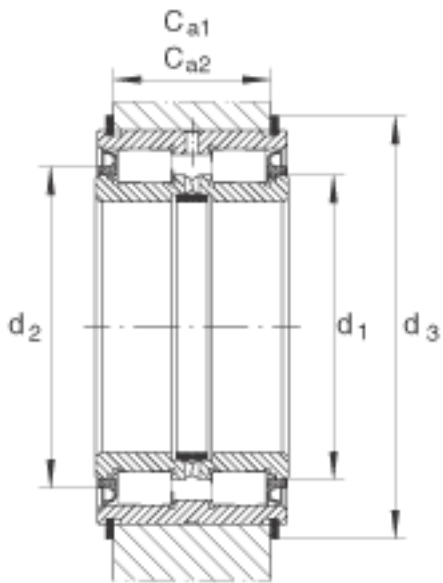
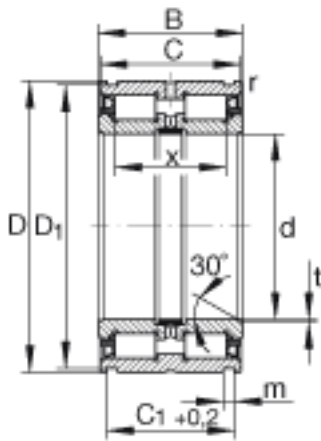
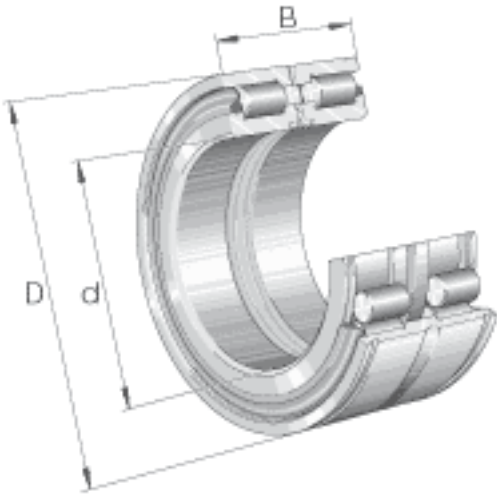


INA SL045009-PP参数

基本额定载荷	C_{0r}	139000	N	基本额定静载荷，径向
疲劳极限载荷	C_{ur}	19900	N	疲劳极限载荷，径向
极限转速	$n_{G\ Fett}$	2200	r/min	脂润滑时的极限转速
说明		WRE75		弹性挡圈 WRE 的安装尺寸（不在供货范围）
		75X2.5		止动圈的安装尺寸根据 DIN 471 标准（不在供货范围）
尺寸	d	45	mm	-
	D	75	mm	-
	B	40	mm	-
	C	39	mm	-
	C_1	34.2	mm	公差: +0,2
	C_{a1}	30	mm	弹性挡圈 WRE 的安装尺寸（不包括在交货中） 公差: -0,2
	C_{a2}	29	mm	止动圈的安装尺寸根据 DIN 471 标准（不包括在交货中） 公差: -0,2
	D_1	72.8	mm	公差: +0,2
	d_1	57	mm	-
	d_2	61	mm	-
	d_3	82	mm	弹性挡圈 WRE 的外径
	m	2.7	mm	-
	r	0.6	mm	-
	t	0.8	mm	-
X	30.5	mm	滚动体之间的距离	
重量	m	700	g	质量
基本额定载荷	C_r	97000	N	基本额定动载荷，径向

INA SL045009-PP图片



参考资料:<http://www.sozhou.com/p/a122b2c8.html>