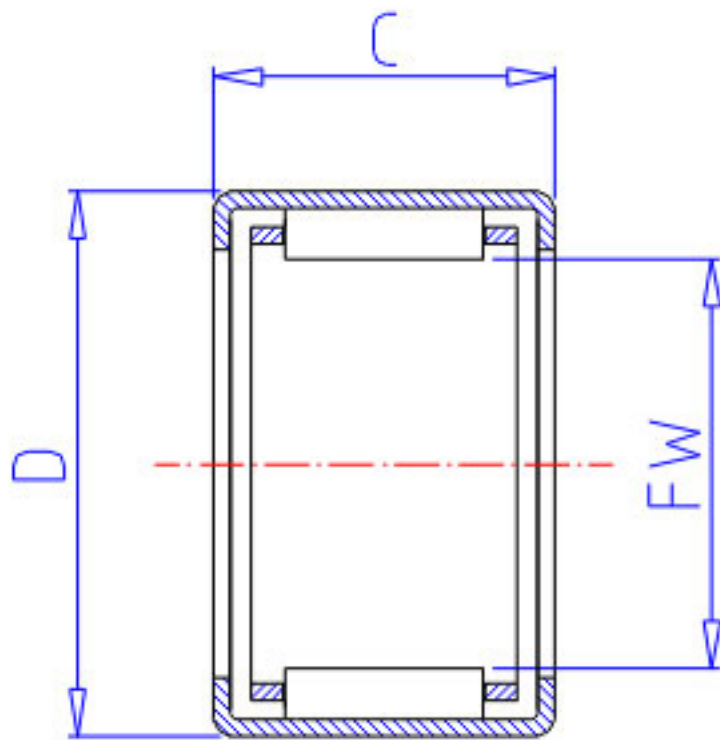


NSK J-1616参数

型号	型号	J-1616		-
外形尺寸	FW	25.400	mm	内径
	D	31.750		外径
	C	25.40	mm	宽度
基本额定载荷	CR	25000	N	动载荷
	CR2	2550	kgf	动载荷
极限载荷	PMAX	18700	N	极限载荷
	PMAX2	1910	kgf	极限载荷
极限转速	LS	12000	1/min	极限转速
重量	MASS	36.0	g	重量

NSK J-1616图片



参考资料:<http://www.sozhou.com/p/9e421f8b.html>

