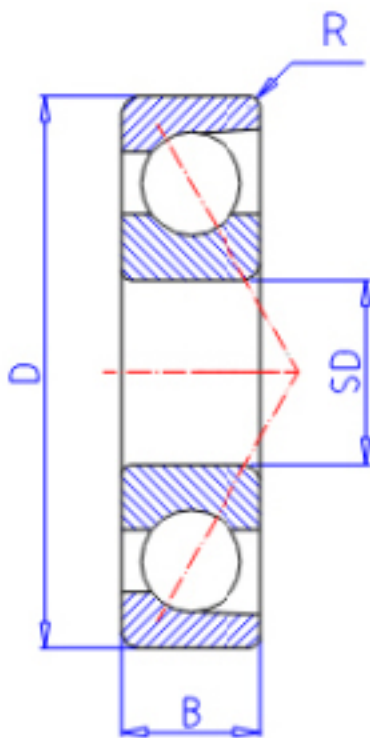


KOYO 7319 FY参数

主要尺寸	SD	95	mm	内径
	D	200	mm	外径
	B	45	mm	宽度
	R	3.0	mm	(最小)
型号	ORDER	7319 FY		型号
基本额定载荷	C	172000	N	动载荷
	C0	149000	N	静载荷
极限转速	NG	4000	1/min	脂润滑
	NO	4900	1/min	油润滑

KOYO 7319 FY图片



参考资料:<http://www.sozhou.com/p/9a20a844.html>

