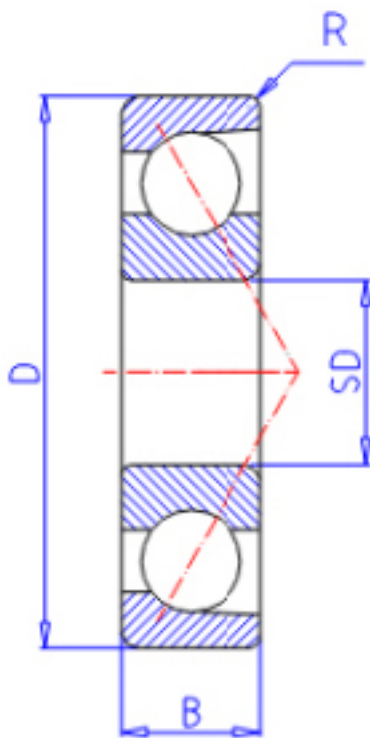


KOYO 7319C FY参数

主要尺寸	SD	95	mm	内径
	D	200	mm	外径
	B	45	mm	宽度
	R	3.0	mm	(最小)
型号	ORDER	7319C FY		型号
基本额定载荷	C	185000	N	动载荷
	C0	160000	N	静载荷
极限转速	NG	5500	1/min	脂润滑
	NO	7300	1/min	油润滑

KOYO 7319C FY图片



参考资料:<http://www.sozhou.com/p/98f5d879.html>

