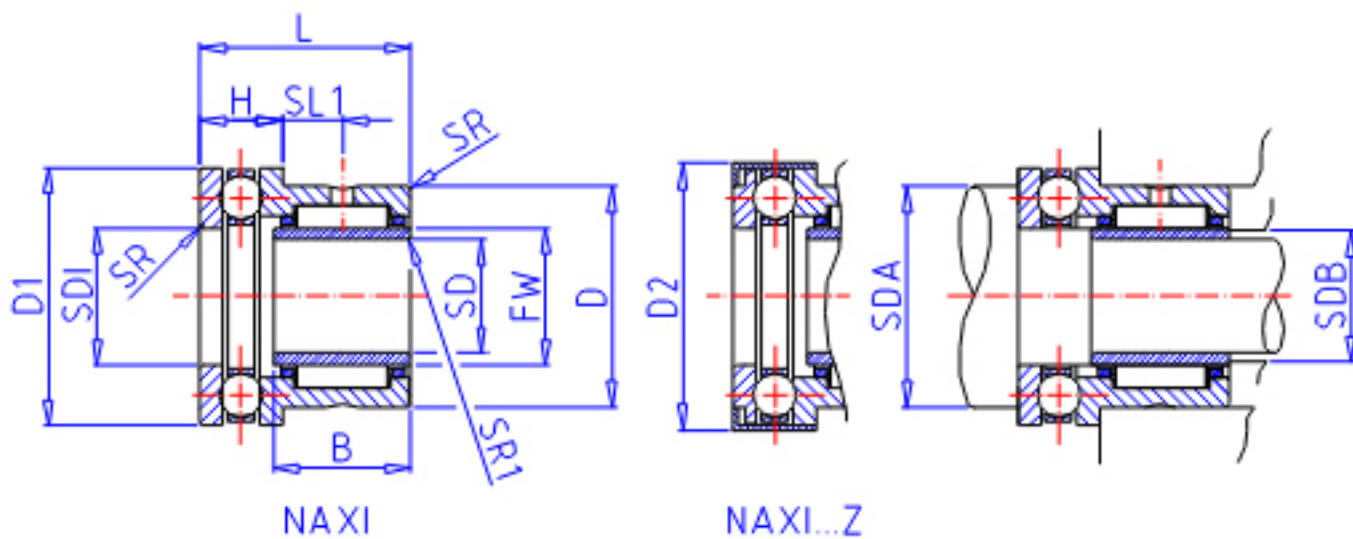


IKO NAXI 6040Z参数

轴径	STDRT	60	mm	轴径
型号	ORDER	NAXI 6040Z		型号
主要尺寸	SD	60	mm	内径
	D	85	mm	外径
	D1	95	mm	外径
	D2	96	mm	外径
	L	40	mm	宽度
	B	25.5	mm	宽度
	H	18	mm	宽度
	SL1	11.0	mm	-
	SR	1.0	mm	(最小)
	SR1	1.0	mm	(最小)
	FW	70	mm	内径
安装尺寸	SDI	70	mm	内径
	SDA	85	mm	(最小)
	SDB	68	mm	-
基本额定载荷	CR	55500	N	轴向动载荷
	CA	43100	N	径向动载荷
	COR	120000	N	轴向静载荷
	COA	101000	N	径向静载荷
搭配内圈	IR	LRT 607025		搭配内圈

IKO NAXI 6040Z图片



参考资料:<http://www.sozhou.com/p/978634e2.html>

