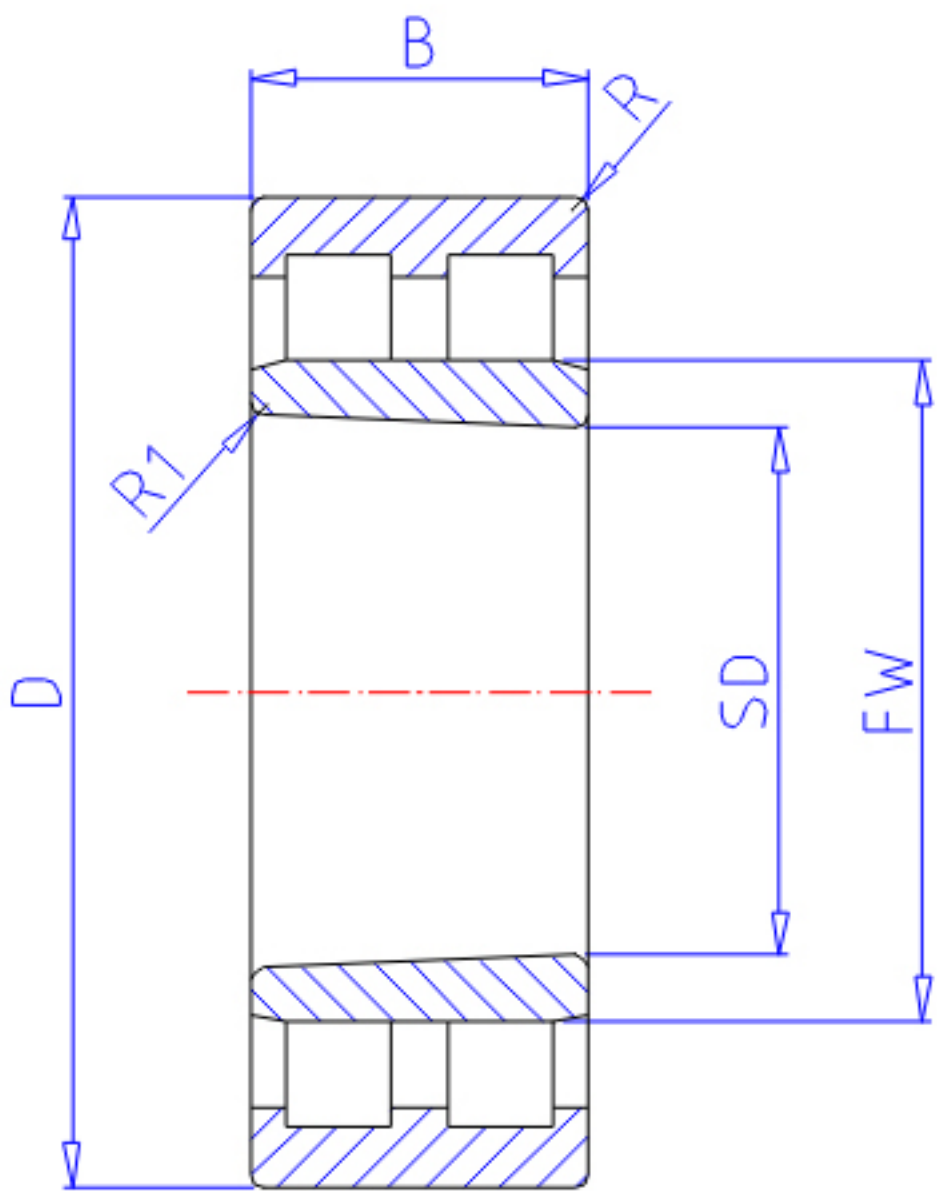


NTN NNU4921K参数

主要尺寸	SD	105	mm	-
	D	145	mm	外径
	B	40	mm	宽度
	R	1.1	mm	(最小)
	R1	1	mm	(最小)
型号	ORDER	NNU4921K		型号
基本额定载荷	CR	133000	N	动载荷
	COR	268000	N	静载荷
	CRF	13 500	kgf	动载荷
	CORF	27 400	kgf	静载荷
极限转速	LSG	4 100	r/min	脂润滑
	LSO	4 800	r/min	油润滑
尺寸	FW	118.0	mm	-
	EW	134.0	mm	-
重量	MASS	1820	g	重量
安装尺寸	DA1	111.5	mm	(最小)
	DB1	115	mm	(最小)
	DC	116		-
	DD	120	mm	(最小)
	DA	138.5	mm	(最大)
	DB2	138.5	mm	(最大)
	BB	136	mm	(最小)

NTN NNU4921K图片



参考资料:<http://www.sozhou.com/p/94870b89.html>

