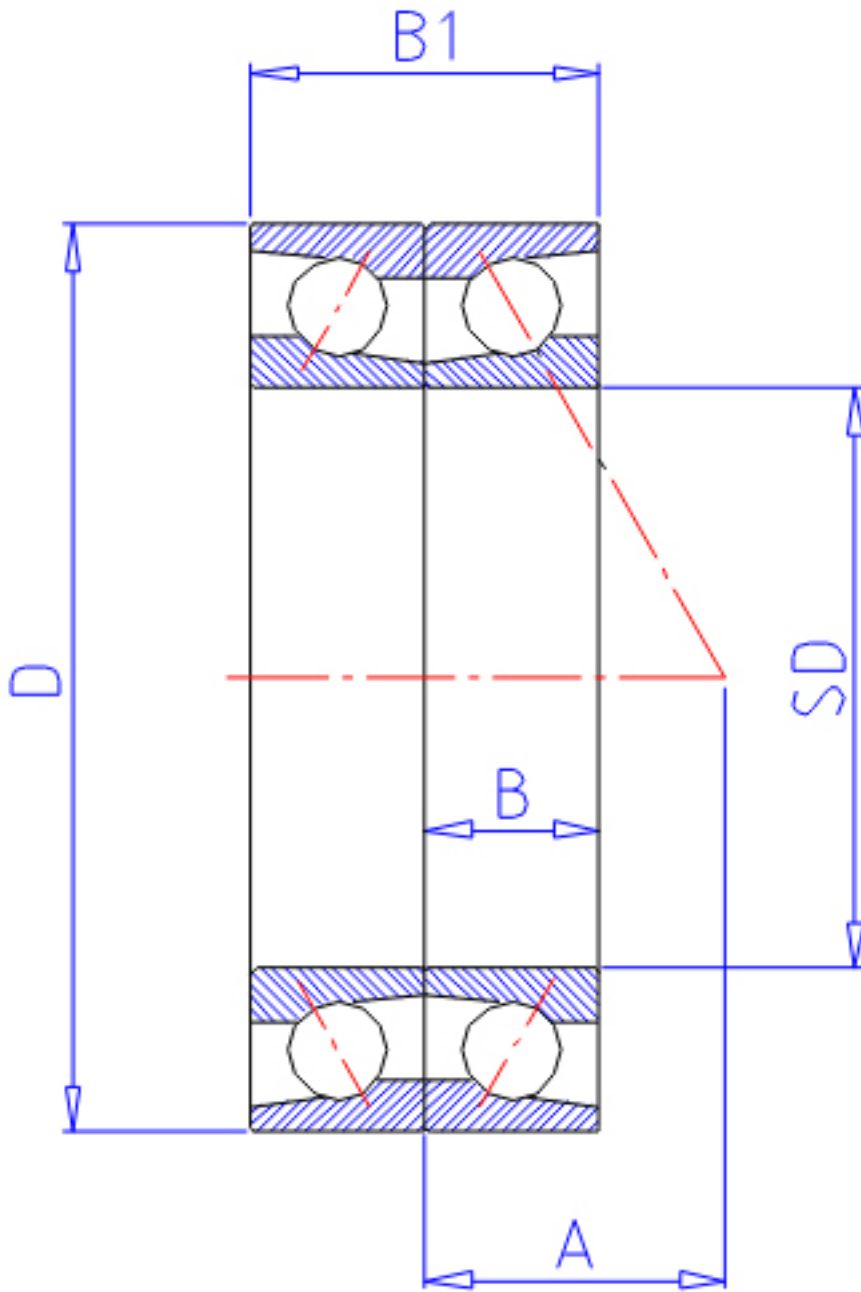


NTN 7334DB参数

型号	LINA	7334DB		型号
主要尺寸	SD	170	mm	-
	D	360	mm	-
	B	72	mm	宽度
	R	4.0	mm	(最小)
	R1	1.50	mm	(最小)
基本额定载荷	CR	390000	N	动载荷
	COR	485000	N	静载荷
	CRF	39 500	kgf	动载荷
	CORF	49 500	kgf	静载荷
极限转速	LSG	2 000	r/min	脂润滑
	LS0	2 700	r/min	油润滑
作用点	A	113.000	mm	-
重量	MASS	35300	g	重量
主要尺寸	B2	144	mm	宽度
基本额定载荷	CR1	630000	N	动载荷(双列)
	COR1	970000	N	静载荷(双列)
	CRF1	64 500	kgf	动载荷(双列)
	CORF1	99 000	kgf	静载荷(双列)
极限转速	LSG1	1 600	r/min	脂润滑(双列)
	LS01	2 100	r/min	油润滑(双列)
安装尺寸	DA1	0	mm	(最小)
	DB1	188	mm	(最小)
	DA	342	mm	(最大)
	DB11	351.5	mm	(最大)
	RAS	3	mm	(最大)
	R1AS	1.5	mm	(最大)

NTN 7334DB图片



参考资料:<http://www.sozhou.com/p/87ab4b4a.html>

