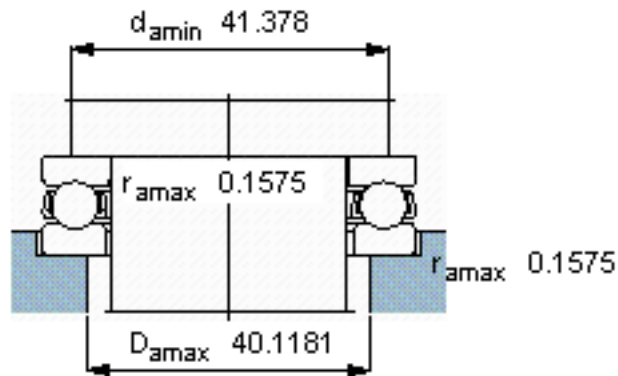
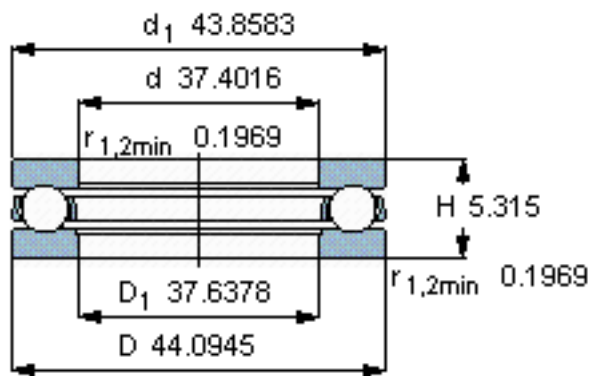
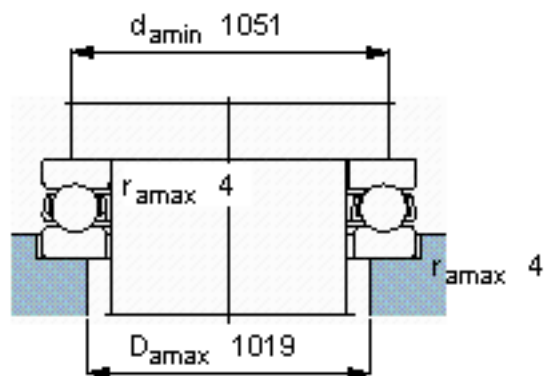
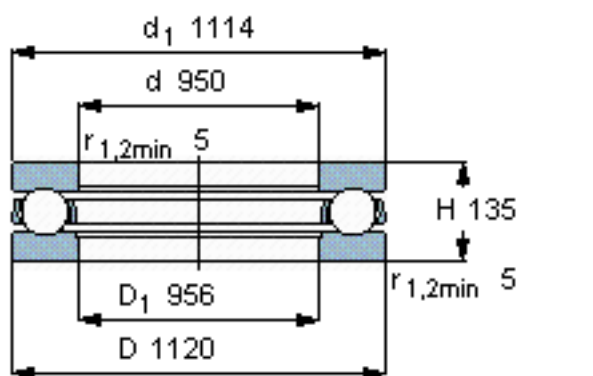


SKF 511/950 F参数

主要尺寸	d	950	mm	-
	D	1120	mm	-
	H	135	mm	-
基本额定载荷	C	1330000	N	动载荷
	C_0	12000000	N	静载荷
疲劳载荷极限	P_u	137000	N	-
最小载荷系数	A	750	-	-
额定转速	额定转度	280	r/min	-
	极限转速	400	r/min	-
重量	重量	235000	g	-
型号	型号	511/950 F	-	-

SKF 511/950 F图片



参考资料:<http://www.sozhou.com/p/841fcf2a.html>