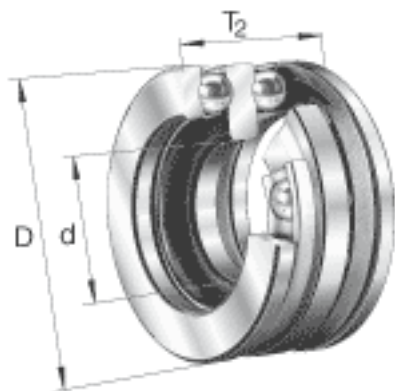
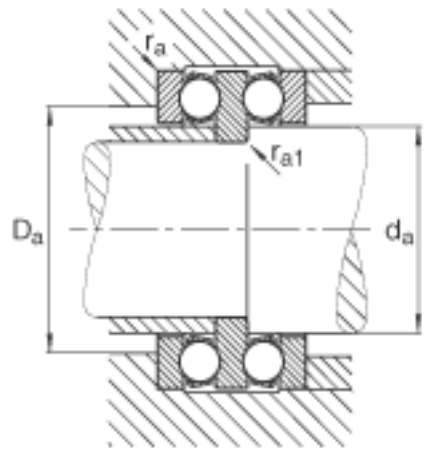
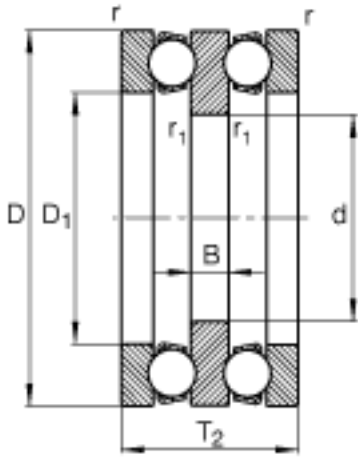


FAG 52228参数

疲劳极限载荷	C_{ua}	19200	N	疲劳极限载荷，轴向
尺寸	d	120	mm	-
	D	200	mm	-
	T_2	81	mm	-
	B	18	mm	-
	D_1	143	mm	-
	$D_{a\ max}$	164	mm	-
	$d_{a\ max}$	140	mm	-
	$r_{1\ min}$	1.1	mm	-
	$r_{a\ max}$	1.5	mm	-
	$r_{a1\ max}$	1	mm	-
	r_{min}	1.5	mm	-
	重量	m	7780	g
基本额定载荷	C_a	190000	N	基本额定动载荷，轴向
	C_{0a}	570000	N	基本额定静载荷，轴向
尺寸	A	1.9		最小载荷系数
极限转速	n_G	2110	r/min	极限转速

FAG 52228图片





参考资料:<http://www.sozhou.com/p/7ce37b7c.html>