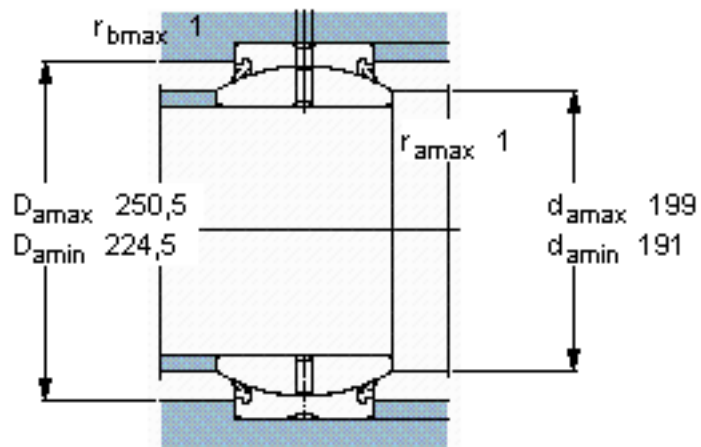
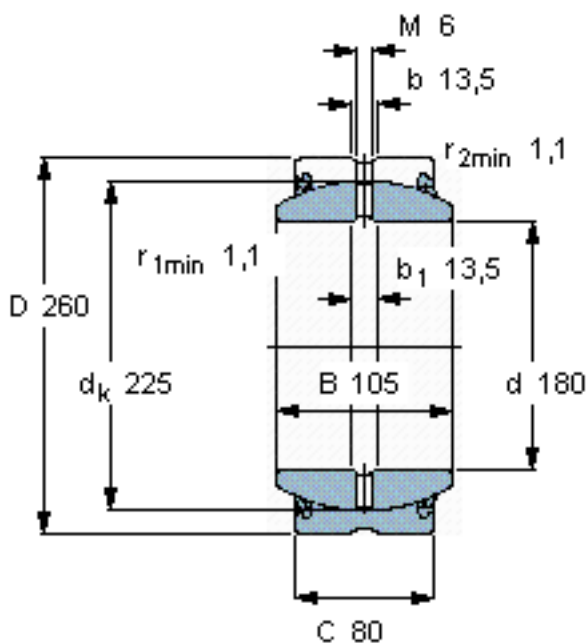


SKF GE 180 ES-2RS参数

主要尺寸	d	180	mm	-
	D	260	mm	-
	B	105	mm	-
	C	80	mm	-
倾斜角	倾斜角	6	°	-
基本额定载荷	C	1530000	N	动载荷
	C_0	7650000	N	静载荷
重量	重量	18500	g	-
型号	型号	GE 180 ES-2RS	-	-

SKF GE 180 ES-2RS图片



特定负荷系数

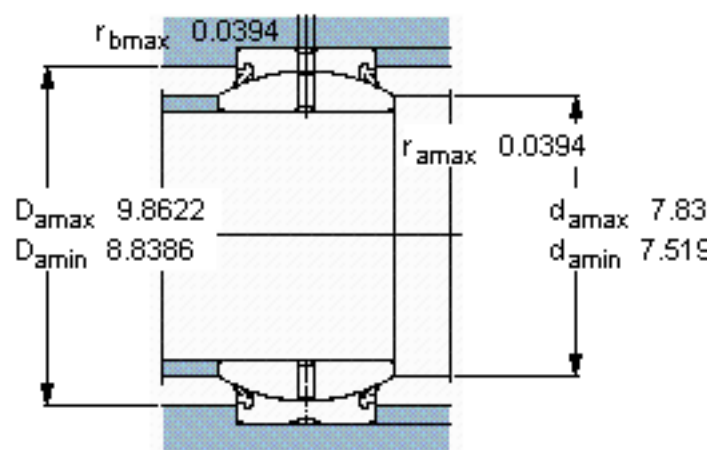
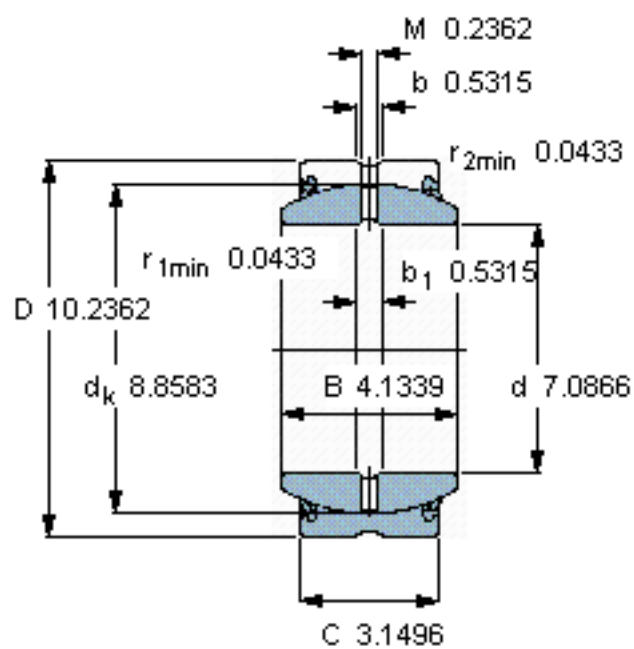
K 100

材料常数

K_M 330

外圈“多槽”系统为标准设计

参考资料:<http://www.sozhou.com/p/74dca94f.html>



特定负荷系数

K 100

材料常数

K_M 330

外圈“多槽”系统为标准设计