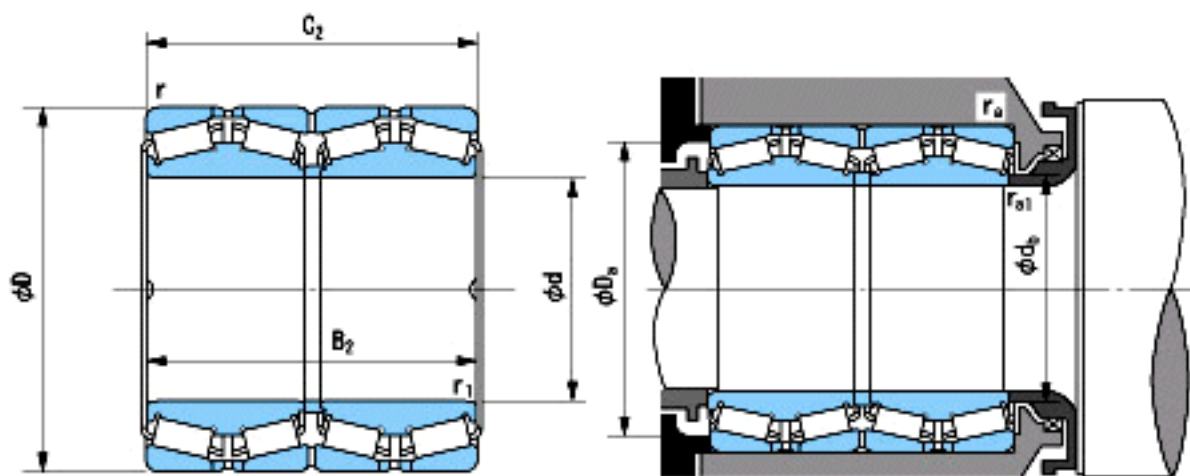


### NACHI 140KBV039参数

外形尺寸	d	140	mm	外径
	D	198	mm	宽度
	B2	144	mm	内径
	C2	144	mm	宽度
	r	2.5~4	mm	径向
	r	2.5~5.5	mm	轴向
	r1	2.5~4	mm	径向
	r1	2.5~5.5	mm	径向
安装尺寸	Da (min)	184	mm	(最小)
	db (min)	153	mm	(最小)
	ra (max)	2	mm	(最大)
	ra1 (max)	2	mm	(最大)
重量	Mass	13300	g	重量
基本额定载荷	Cr	580000	N	动载荷
	Cor	1330000	N	静载荷
极限速度	Grease	-	r/min	脂润滑
	Oil	-	r/min	油润滑

### NACHI 140KBV039图片



参考资料:<http://www.sozhou.com/p/6b854aa2.html>