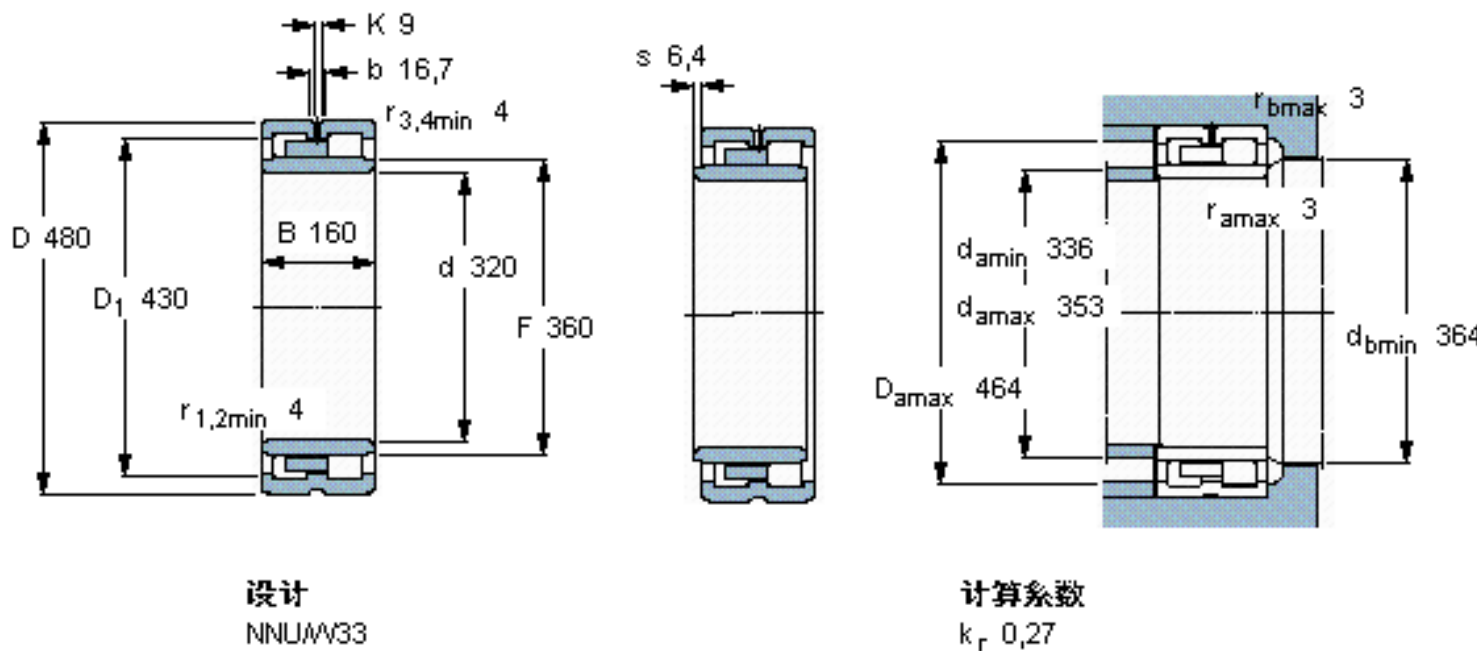


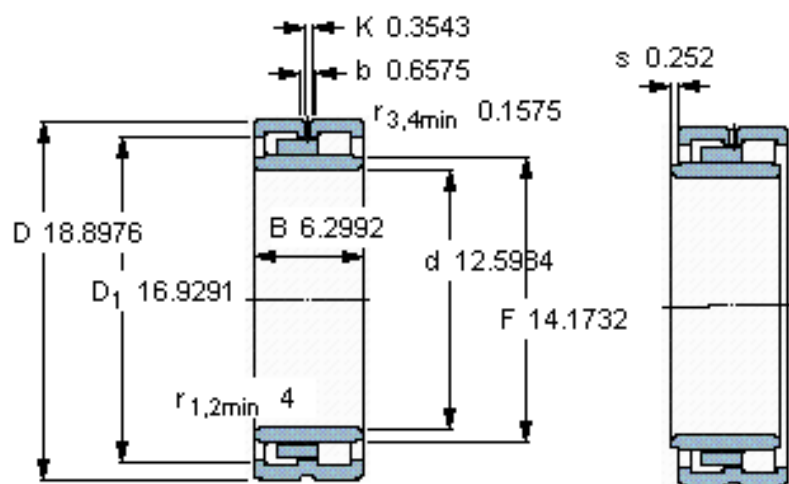
### SKF NNU 4064 M/W33参数

主要尺寸	d	320	mm	-
	D	480	mm	-
	B	160	mm	-
	C	160	mm	-
基本额定载荷	C	2120000	N	动载荷
	$C_0$	4300000	N	静载荷
疲劳载荷极限	$P_u$	400000	N	-
额定转速	参考转速	1200	r/min	-
	极限转速	1400	r/min	-
重量	重量	100000	g	-
型号	型号	NNU 4064 M/W33	-	-

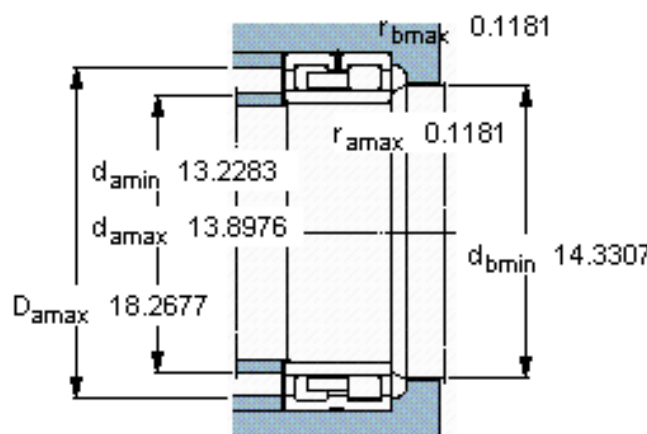
### SKF NNU 4064 M/W33图片



参考资料:<http://www.sozhou.com/p/629426f4.html>



设计  
NNU4W33



计算系数  
 $k_r$  0,27