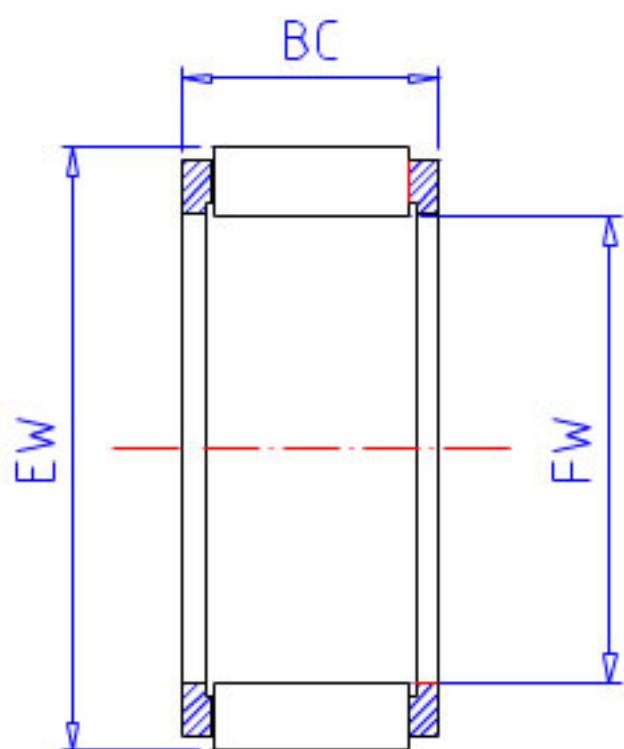


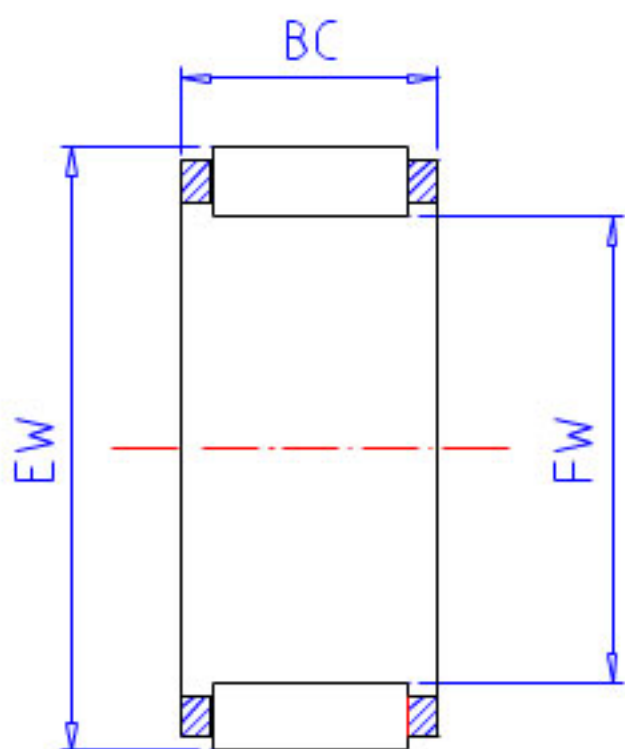
### NSK WJ-809624参数

型号	型号	WJ-809624		-
外形尺寸	FW	127.000	mm	内径
	EW	152.400	mm	外径
	BC	38.10	mm	宽度
基本额定载荷	CR	211000	N	动载荷
	COR	360000	N	静载荷
	CRK	21500	kgf	动载荷
	CORK	36500	kgf	静载荷
极限转速	OIL	3400	1/min	油润滑
重量	MASS	1000	g	重量

### NSK WJ-809624图片



WJ



WJC, WJP

参考资料:<http://www.sozhou.com/p/573921fe.html>

