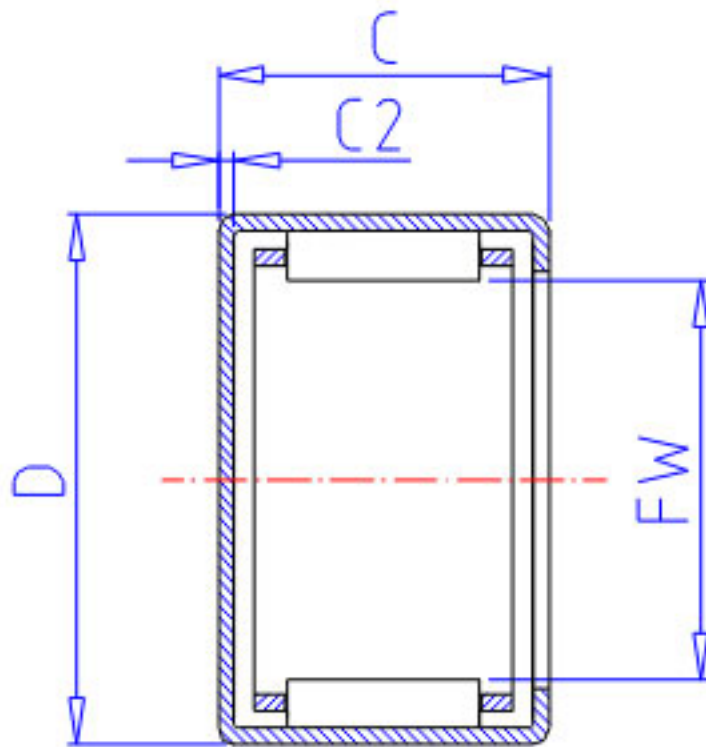


NSK MJH-16121参数

极限载荷	PMAX	13000	N	极限载荷
	PMAX2	1330	kgf	极限载荷
极限转速	LS	13000	1/min	极限转速
重量	MASS	40.0	g	重量
型号	型号	MJH-16121		-
外形尺寸	FW	25.400	mm	内径
	D	33.338		外径
	C	19.05	mm	宽度
	C2	1.3	mm	(最大)
基本额定载荷	CR	20800	N	动载荷
	CR2	2120	kgf	动载荷

NSK MJH-16121图片



参考资料:<http://www.sozhou.com/p/55bdf4a2.html>

