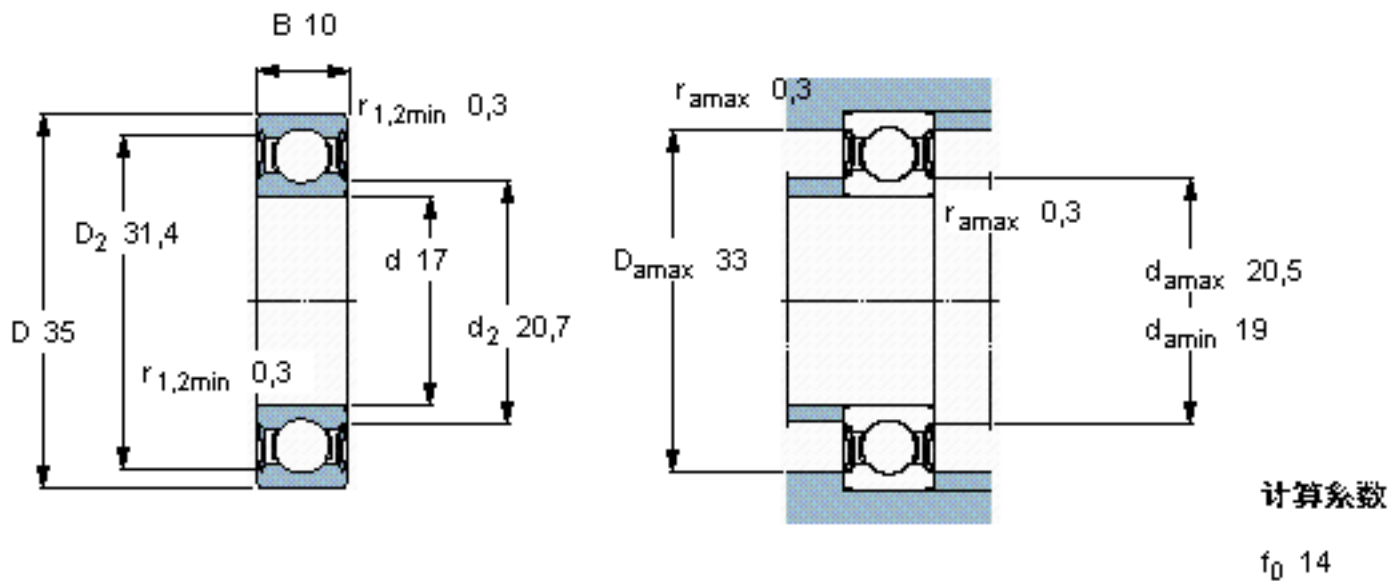


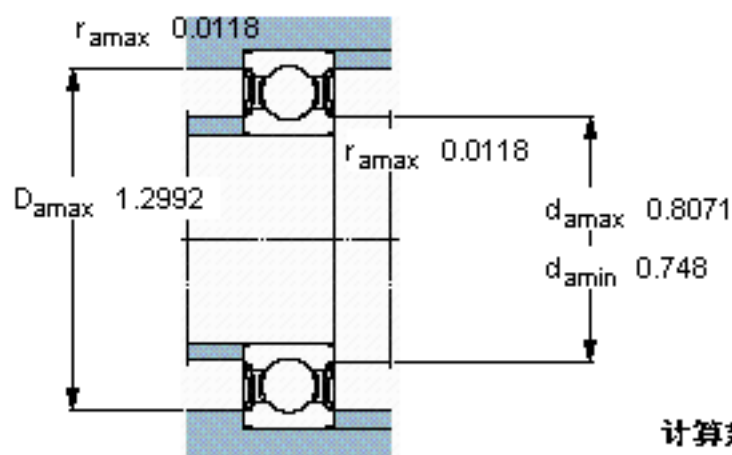
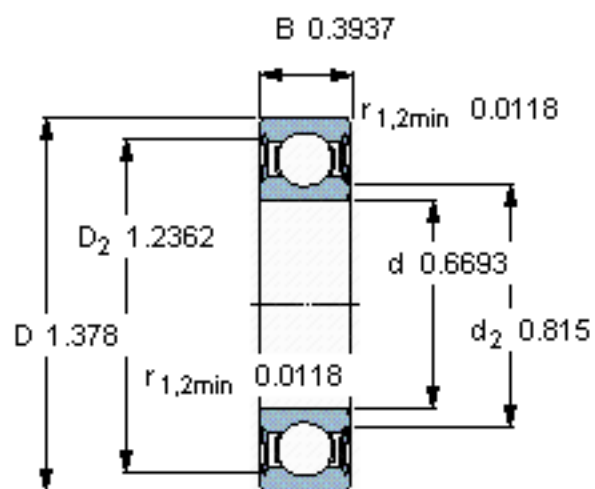
SKF 6003-2RSLTN9/HC5C3WT参数

主要尺寸	d	17	mm	-
	D	35	mm	-
	B	10	mm	-
基本额定载荷	C	6370	N	动载荷
	$C_0$	3250	N	静载荷
疲劳载荷极限	$P_u$	137	N	-
额定转速	参考转速	56000	r/min	-
	极限转速	38000	r/min	-
重量	重量	38	g	-
型号	型号	6003-2RSLTN9/HC5C3WT	-	-

SKF 6003-2RSLTN9/HC5C3WT图片



参考资料: <http://www.sozhou.com/p/52ffbc96.html>



计算系数

$f_0$  14