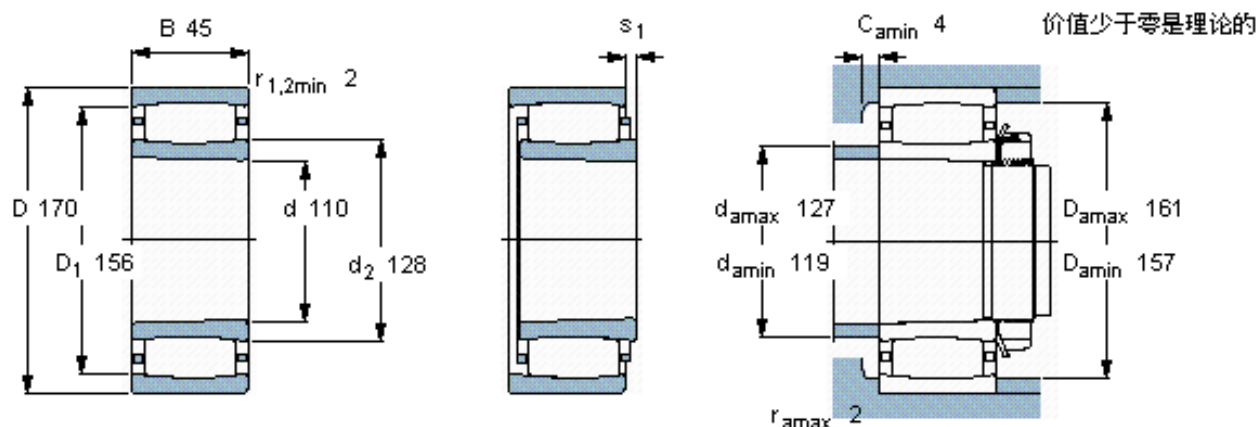


SKF C 3022 K *参数

主要尺寸	d	110	mm	-
	D	170	mm	-
	B	45	mm	-
基本额定载荷	C	355000	N	动载荷
	C_0	480000	N	静载荷
疲劳载荷极限	P_u	51000	N	-
额定转速	参考转速	3200	r/min	-
	极限转速	4500	r/min	-
重量	重量	3500	g	-
型号	* SKF 探索者轴承	C 3022 K *	-	-
说明	**请核查供货情况	**	-	-

SKF C 3022 K *图片



圆锥孔，圆锥
1: 12

轴向位移 s_1

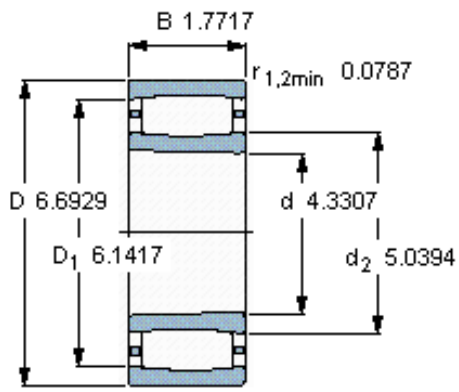
对中误差系数 k_1
运行游隙系数 k_2

9,5

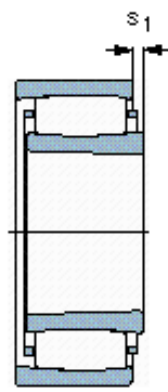
0,10

0,11

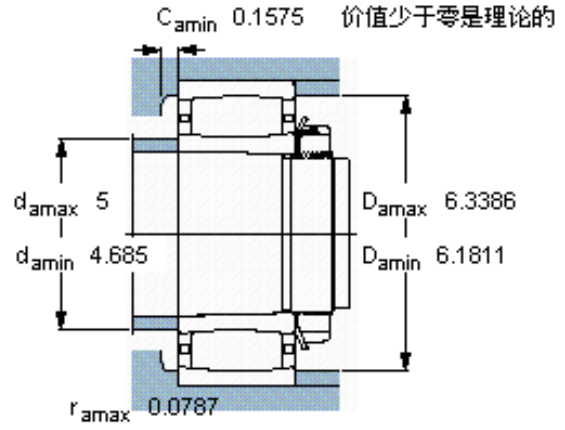
参考资料: <http://www.sozhou.com/p/4fadff4c.html>



圆锥孔，圆锥
1: 12



轴向位移 s_1



对中误差系数 k_1
运行游隙系数 k_2

0.37

0,10

0,11