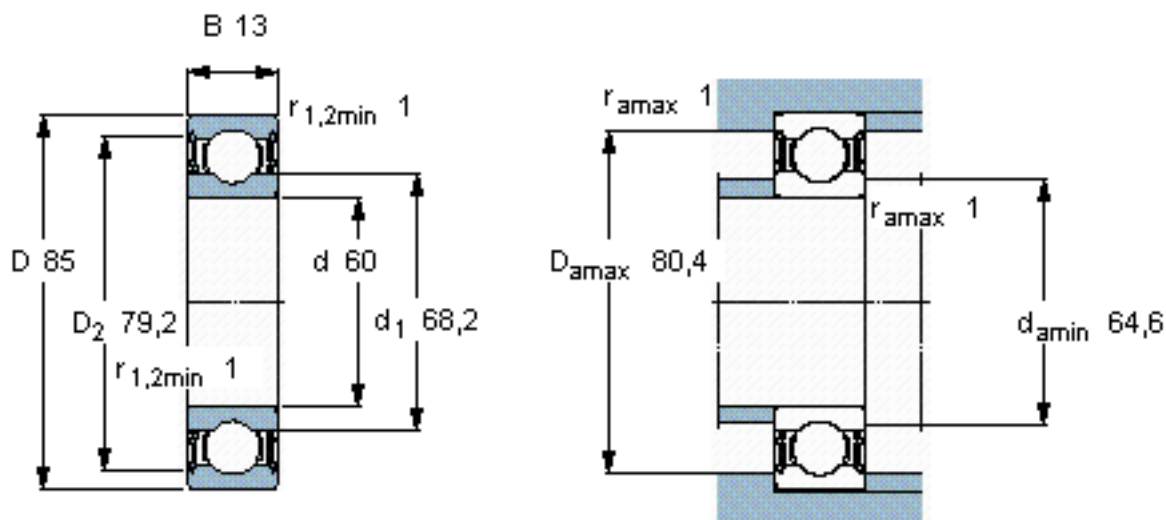


SKF 61912-2RS1/W64参数

主要尺寸	d	60	mm	-
	D	85	mm	-
	B	13	mm	-
基本额定载荷	C	16500	N	动载荷
	C_0	14300	N	静载荷
疲劳载荷极限	P_u	600	N	-
极限转速	极限转速	3300	r/min	-
重量	重量	200	g	-
型号	* SKF 探索者轴承	61912-2RS1/W64	-	-

SKF 61912-2RS1/W64图片

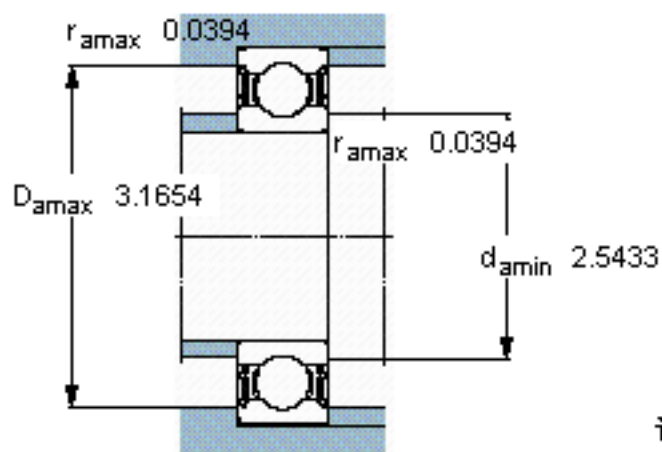
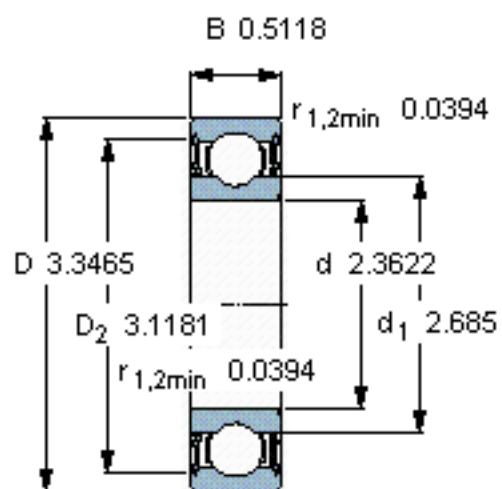


计算系数

k_r 0,02

f_0 16

参考资料:<http://www.sozhou.com/p/4bc79919.html>



计算系数

k_r 0,02

f_0 16