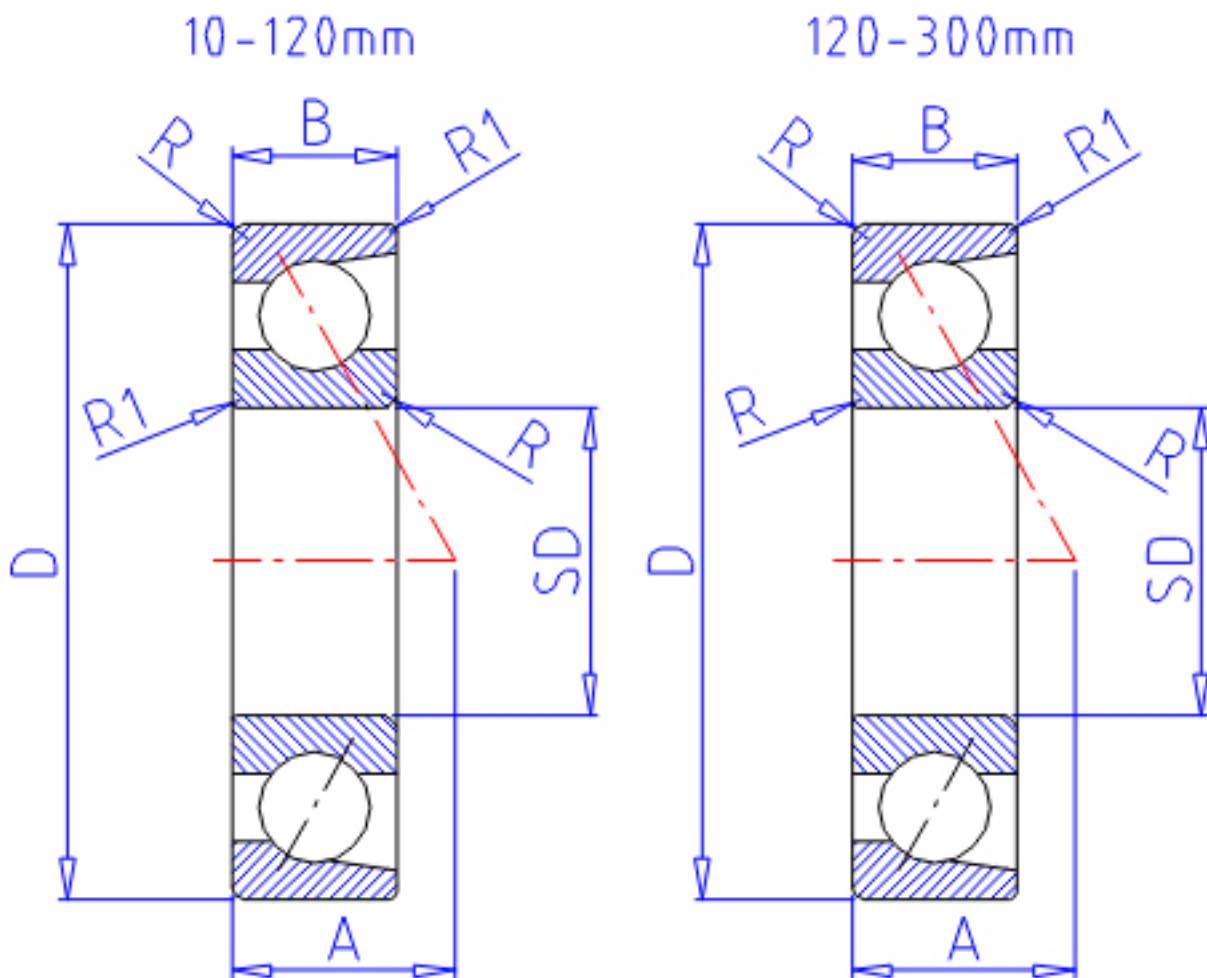


NTN 7940参数

主要尺寸	SD	200	mm	-
	D	280	mm	-
	B	38	mm	宽度
	R	2.1	mm	(最小)
	R1	1.10	mm	(最小)
型号	ORDER	7940		型号
基本额定载荷	CR	185000	N	动载荷
	COR	231000	N	静载荷
	CRF	18 900	kgf	动载荷
	CORF	23 600	kgf	静载荷
极限转速	LSG	2 200	r/min	脂润滑
	LSO	3 000	r/min	油润滑
作用点	A	88.500	mm	-
重量	MASS	7150	g	重量
主要尺寸	B2	76	mm	宽度
基本额定载荷	CR1	300000	N	动载荷(双列)
	COR1	465000	N	静载荷(双列)
	CRF1	30 500	kgf	动载荷(双列)
	CORF1	47 000	kgf	静载荷(双列)
极限转速	LSG1	1 800	r/min	脂润滑(双列)
	LSO1	2 400	r/min	油润滑(双列)
安装尺寸	DA1	0	mm	(最小)
	DB1	212	mm	(最小)
	DA	268	mm	(最大)
	DB11	273	mm	(最大)
	RAS	2	mm	(最大)
	R1AS	1	mm	(最大)

NTN 7940图片



参考资料:<http://www.sozhou.com/p/4a0f0eec.html>

