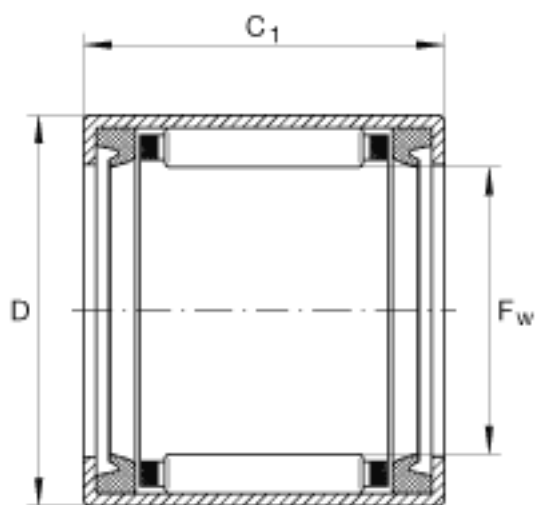
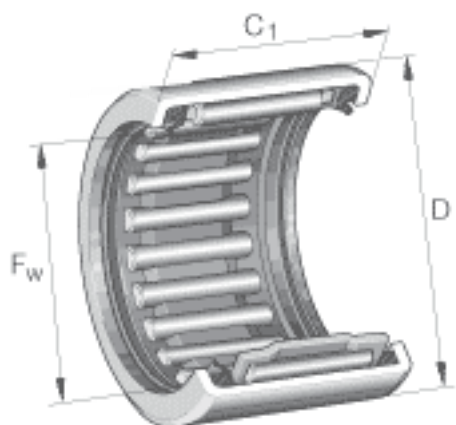


INA SCE1616-PP参数

尺寸	F_w	25.4	mm	-
	D	31.75	mm	-
	C_1	25.4	mm	-
重量	m	33	g	质量
基本额定载荷	C_r	18000	N	基本额定动载荷, 径向
	C_{0r}	30000	N	基本额定静载荷, 径向
极限转速	n_G	10100	r/min	极限转速
参考转速	n_B	7400	r/min	参考转速

INA SCE1616-PP图片



参考资料:<http://www.sozhou.com/p/4617f16a.html>