

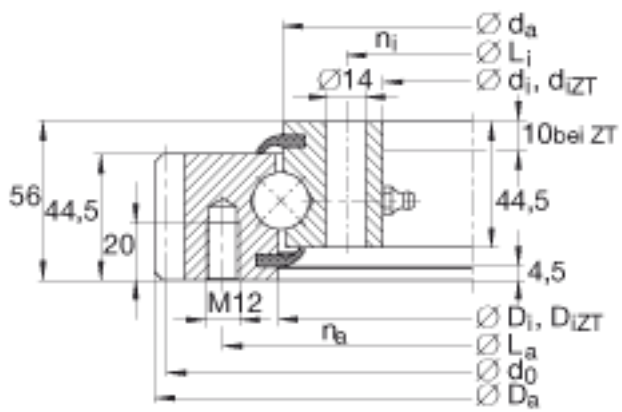
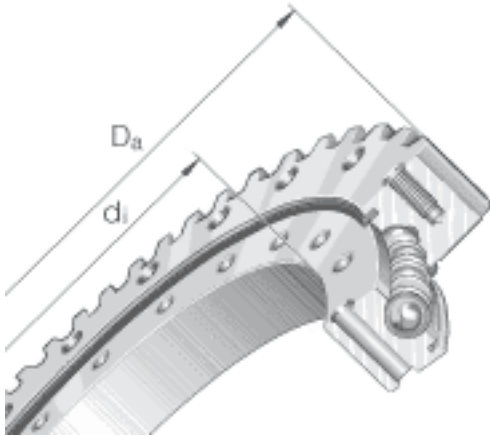
## INA VSA200844-N参数

尺寸	$d_i$	772	mm	公差: +0,6
	$D_a$	950.1	mm	-
	$D_i$	845.5	mm	公差: +0,6
	$D_i$ ZT	847	mm	适用于带定心套的轴承 (后缀 ZT) 定心套长度 (T, t) (见零件图) 公差: +IT8
	$d_0$	936	mm	-
	$d_a$	842.5	mm	公差: -0,6
	$d_i$ ZT	774	mm	适用于带定心套的轴承 (后缀 ZT) 定心套长度 (T, t) (见零件图) 公差: +IT8
	H	56	mm	-
	$L_a$	885	mm	-
	$L_i$	798	mm	-
	m	8	mm	模数
	$n_a$	36		外圈固定孔的数量
	$n_i$	40		内圈固定孔的数量
	重量	z	117	
径向载荷	m	71000	g	质量
	$F_r$ per	148700	N	克服摩擦的最大许用径向载荷
最大许用啮合力	$F_z$ norm	28300	N	最大许用啮合力 (齿根疲劳强度)
	$F_z$ max	42000	N	防止齿根断裂的最大许用啮合力
基本额定载荷	$C_a$	222000	N	基本额定动载荷, 轴向
	$C_{0a}$	1150000	N	基本额定静载荷, 轴向
	$C_r$	145000	N	基本额定动载荷, 径向
	$C_{0r}$	510000	N	基本额定静载荷, 径向

说明

4个锥形润滑油嘴，根据 DIN 71412-A  
S8x1，环向均匀间隔

INA VSA200844-N图片



参考资料:<http://www.sozhou.com/p/455b7c6c.html>