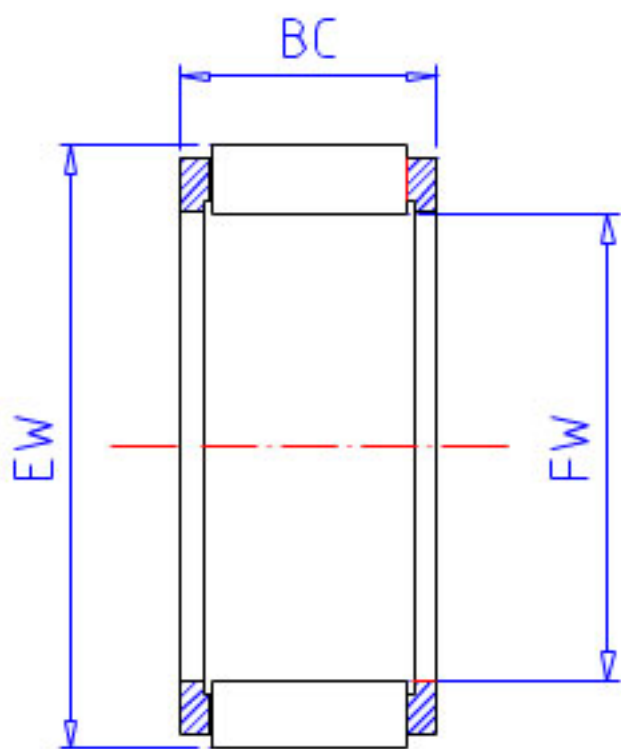


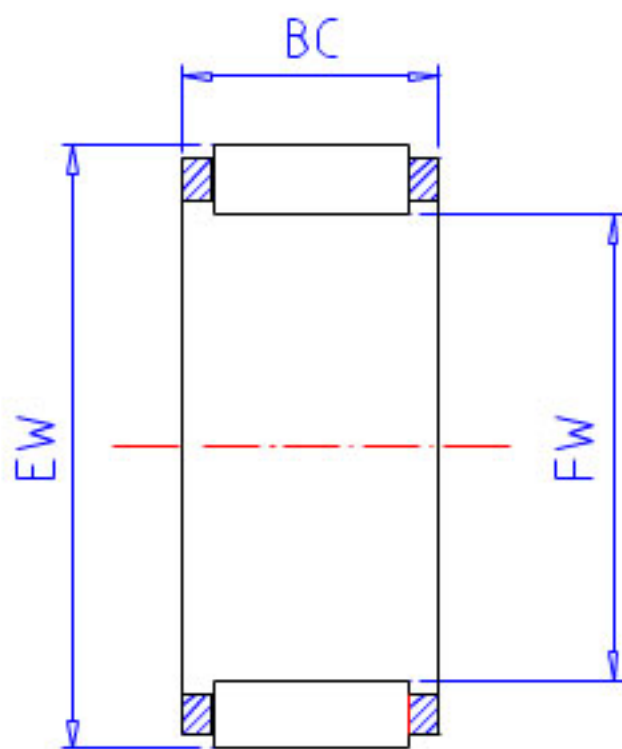
NSK WJC-091108参数

外形尺寸	BC	12.70	mm	宽度
基本额定载荷	CR	6900	N	动载荷
	COR	9350	N	静载荷
	CRK	705	kgf	动载荷
	CORK	955	kgf	静载荷
	极限转速	OIL	30000	1/min
重量	MASS	6	g	重量
型号	型号	WJC-091108		-
外形尺寸	FW	14.288	mm	内径
	EW	17.462	mm	外径

NSK WJC-091108图片



WJ



WJC, WJP

参考资料:<http://www.sozhou.com/p/44645ae1.html>

