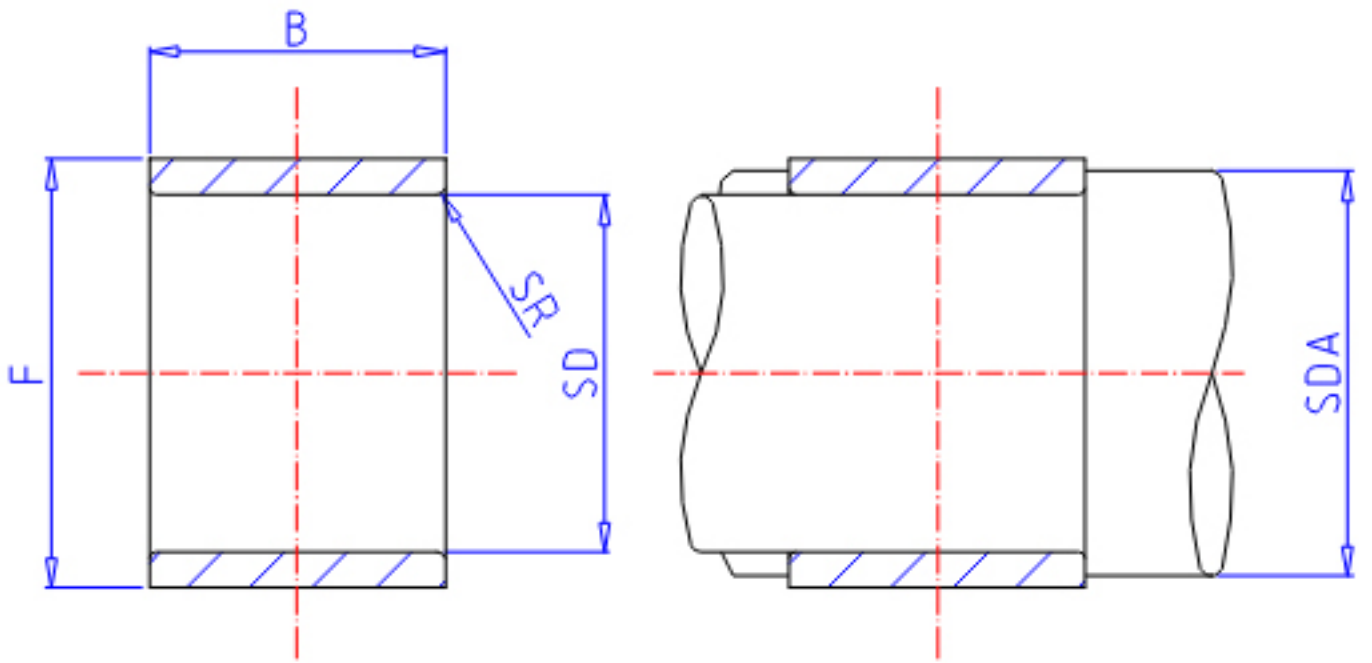


## IKO IRT 2028参数

轴径	STDRT	20	mm	轴径
型号	ORDER	IRT 2028		型号
重量	MASS	30.5	g	重量
主要尺寸	SD	20	mm	内径
	F	24	mm	外径
	B	28.5	mm	宽度
	SR	0.3	mm	(最小)
安装尺寸	SDAMIN	22	mm	(最小)
	SDAMAX	23.0	mm	(最大)
搭配轴承	BRG1	TA 2428Z		TA. . . Z, TAM
	BRG2	-		TLA. . . Z, TLAM
	BRG3	YT 2428		YT, YTL

## IKO IRT 2028图片



参考资料:<http://www.sozhou.com/p/43700517.html>

