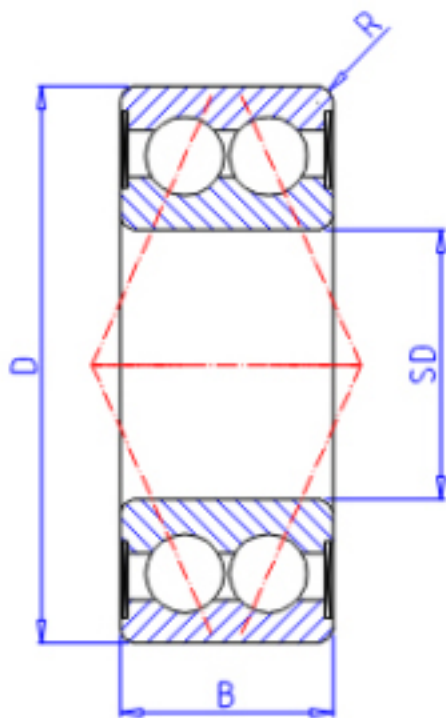


KOYO 3222参数

主要尺寸	SD	110	mm	内径
	D	200	mm	外径
	B	69.8	mm	宽度
	R	2.1	mm	(最小)
型号	ORDER	3222		型号
基本额定载荷	C	201000	N	动载荷
	C0	263000	N	静载荷
极限转速	NG	1900	1/min	脂润滑
	NO	2500	1/min	油润滑

KOYO 3222图片



参考资料:<http://www.sozhou.com/p/3f1d099d.html>

