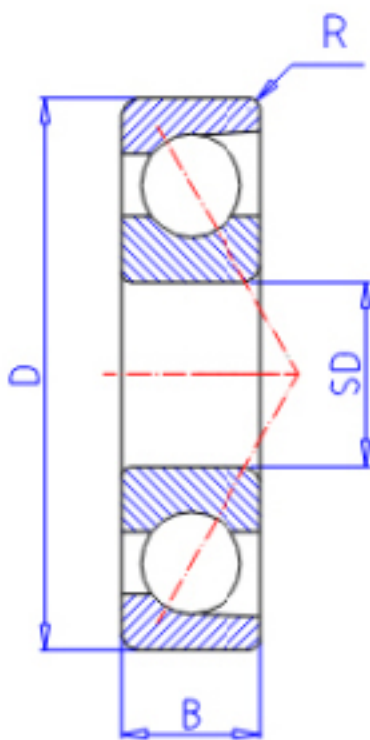


KOYO 7905C FY参数

主要尺寸	SD	25	mm	内径
	D	42	mm	外径
	B	9	mm	宽度
	R	0.3	mm	(最小)
型号	ORDER	7905C FY		型号
基本额定载荷	C	7800	N	动载荷
	C0	5450	N	静载荷
极限转速	NG	25000	1/min	脂润滑
	NO	33000	1/min	油润滑

KOYO 7905C FY图片



参考资料:<http://www.sozhou.com/p/2d1960bd.html>

