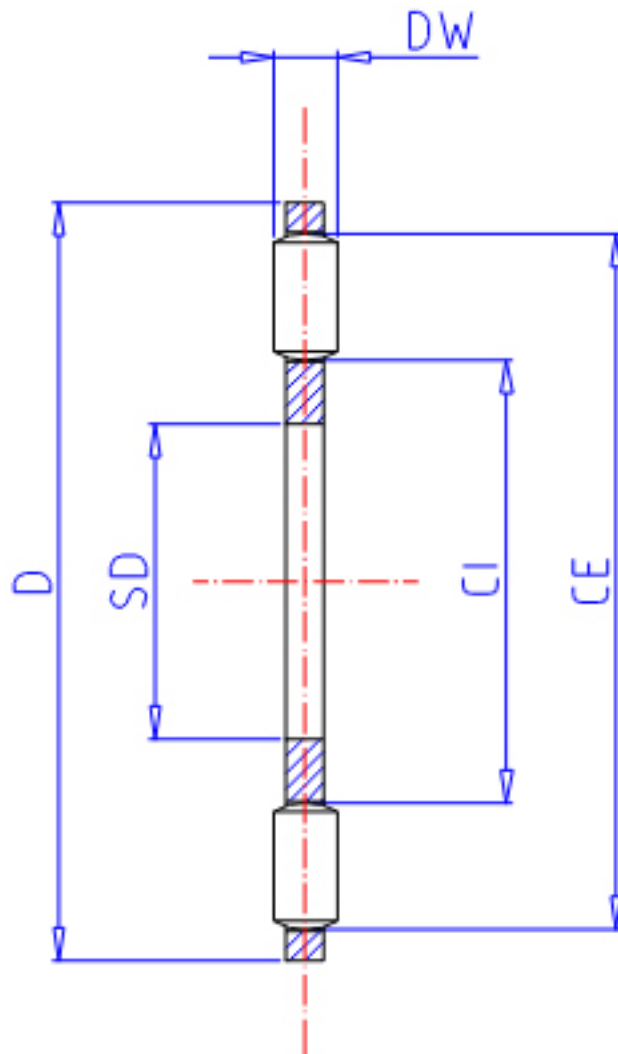


IKO NTB 1730参数

轴径	STDRT	17	mm	轴径
型号	ORDER	NTB 1730		型号
重量	MASS	4.5	g	重量
主要尺寸	SD	17	mm	内径
	D	30	mm	外径
	DW	2	mm	宽度
	CI	20	mm	-
	CE	28	mm	-
	基本额定载荷	CA	9320	N
	COA	32900	N	径向静载荷

IKO NTB 1730图片



参考资料:<http://www.sozhou.com/p/2562ca9a.html>

