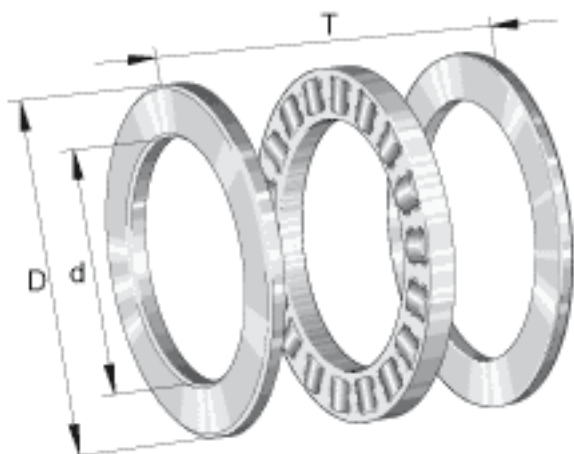


INA 81220-TV参数

尺寸	d	100	mm	-
	D	150	mm	-
	T	38	mm	-
	D ₁	103	mm	-
	d ₁	150	mm	-
	r _{min}	1.1	mm	-
重量	m	2200	g	质量
基本额定载荷	C _a	340000	N	基本额定动载荷, 轴向
	C _{0a}	1080000	N	基本额定静载荷, 轴向
疲劳极限载荷	C _{ua}	111000	N	疲劳极限载荷
极限转速	n _G	2300	r/min	极限转速
参考转速	n _B	840	r/min	参考转速
说明		K81220-TV		推力圆柱滚子及保持架组件
		GS81220		定位座圈
		WS81220		轴定位垫圈

INA 81220-TV图片



参考资料:<http://www.sozhou.com/p/24c2e6bd.html>

