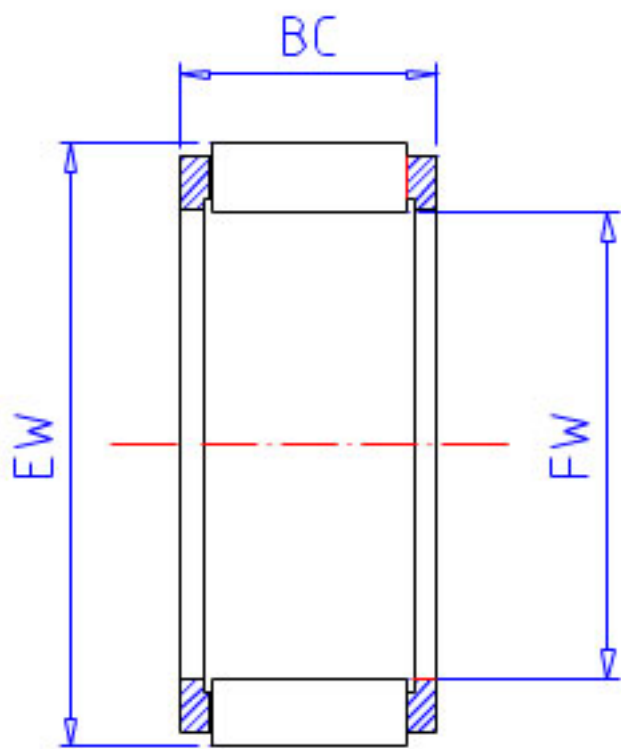


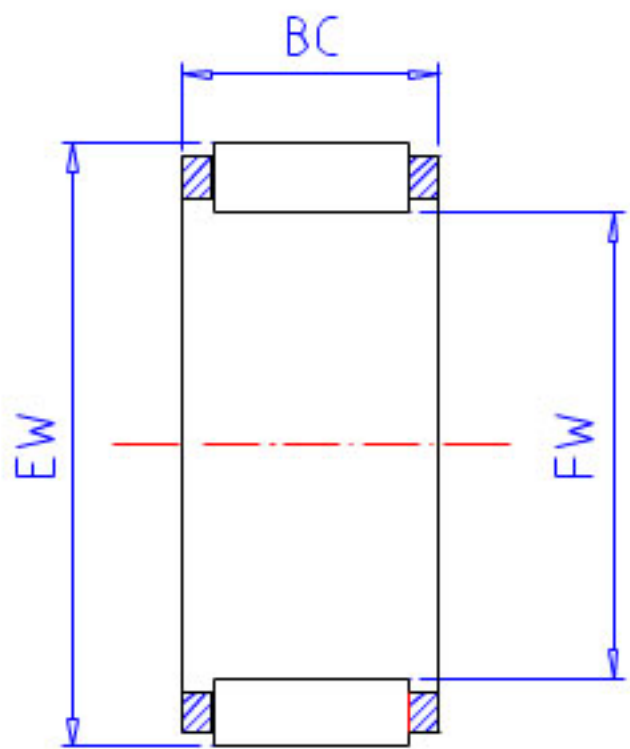
## NSK WJ-101414参数

外形尺寸	BC	22.22	mm	宽度
基本额定载荷	CR	21100	N	动载荷
	COR	25900	N	静载荷
	CRK	2150	kgf	动载荷
	CORK	2640	kgf	静载荷
	OIL	28000	l/min	油润滑
重量	MASS	18	g	重量
型号	型号	WJ-101414		-
外形尺寸	FW	15.875	mm	内径
	EW	22.225	mm	外径

## NSK WJ-101414图片



WJ



WJC, WJP

参考资料:<http://www.sozhou.com/p/1b80713d.html>

